

# Ölçü Sayfaları

*Dimension Pages*

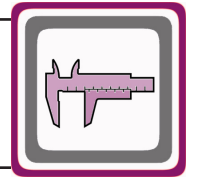
Abmessungsseiten



# TT Serisi Ölçü Sayfaları

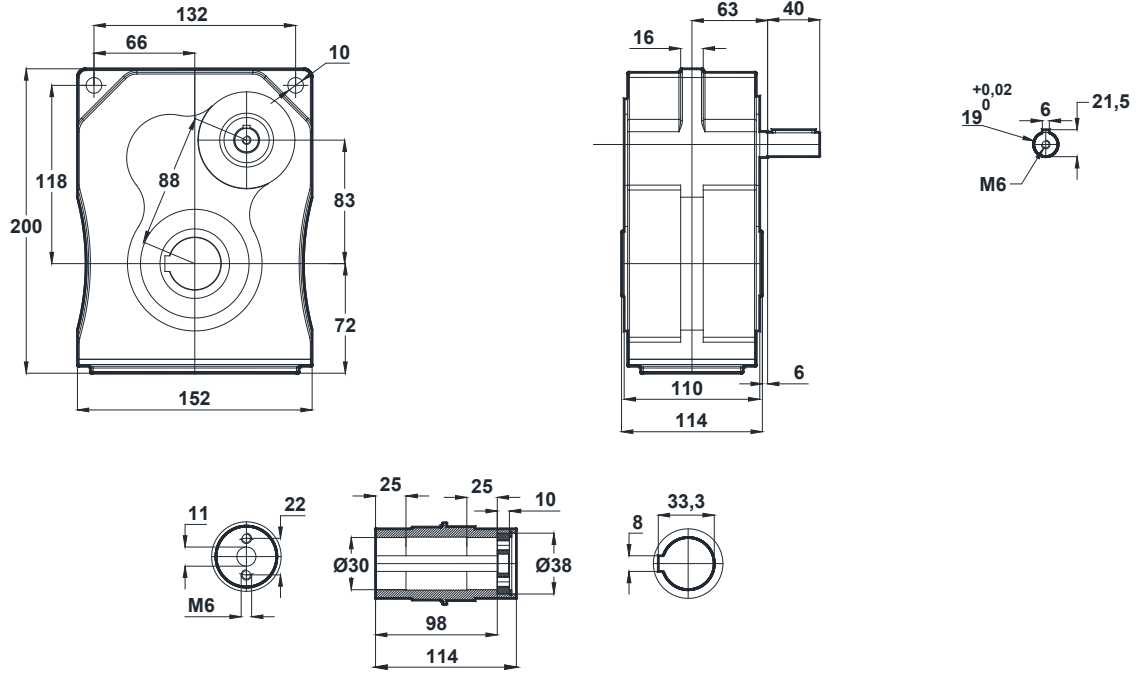
## TT Series Dimension Pages

### TT Serien Abmessungsseiten

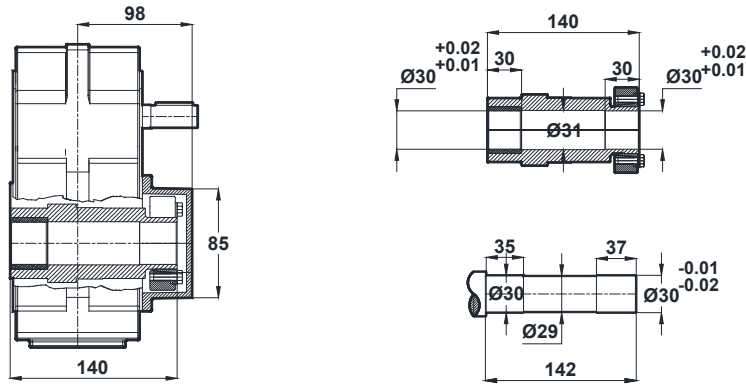


-Mil ucu çektirme deliği DIN 332 sayfa 2 / Tapped center hole according to DIN 332, sheet 2 / Zentrierung mit Gewinde nach DIN 332, Blatt 2

#### TT17.00



#### TT17.0S



M	z	Ta[Nm]
M8	5	30

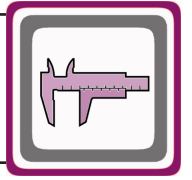
M : Civata Ölçüsü / Bolt Size / Schraubengröße  
z : Civata Sayısı / Number of Bolt / Schraubenzahl  
Ta : Sıkma Momenti / Tightening Torque / Anziehmoment  
(DIN EN ISO 4017-10.9 /  $\mu = 0,10$ )



# TT Serisi Ölçü Sayfaları

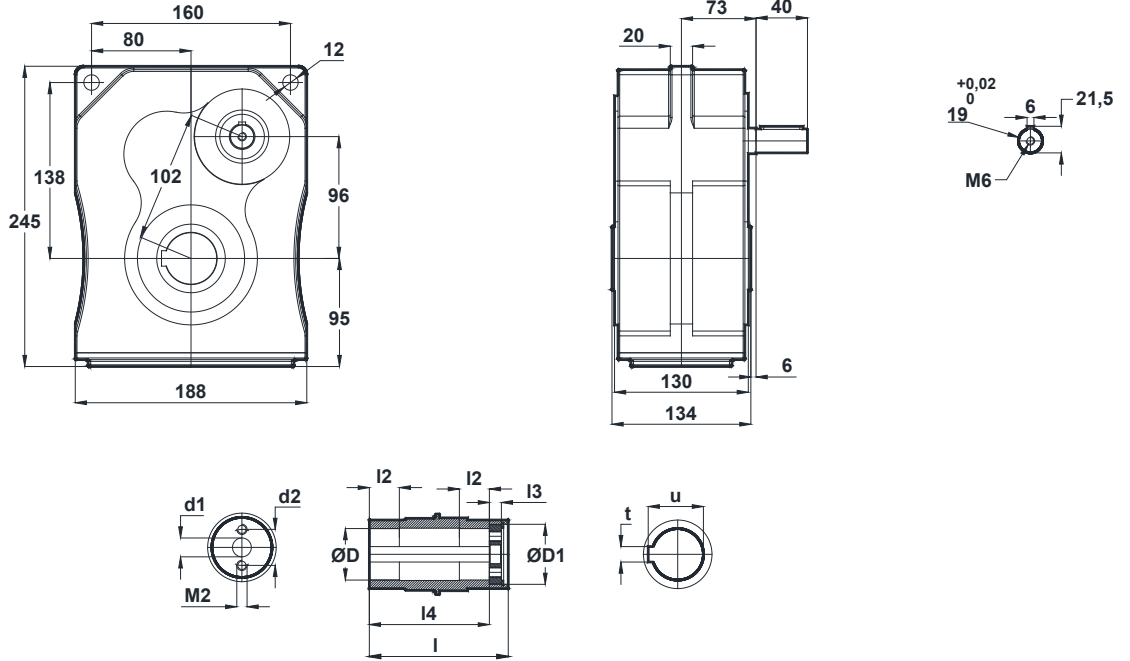
## TT Series Dimension Pages

### TT Serien Abmessungsseiten



-Mil ucu çektirme deliği DIN 332 sayfa 2 / Tapped center hole according to DIN 332, sheet 2 / Zentrierung mit Gewinde nach DIN 332, Blatt 2

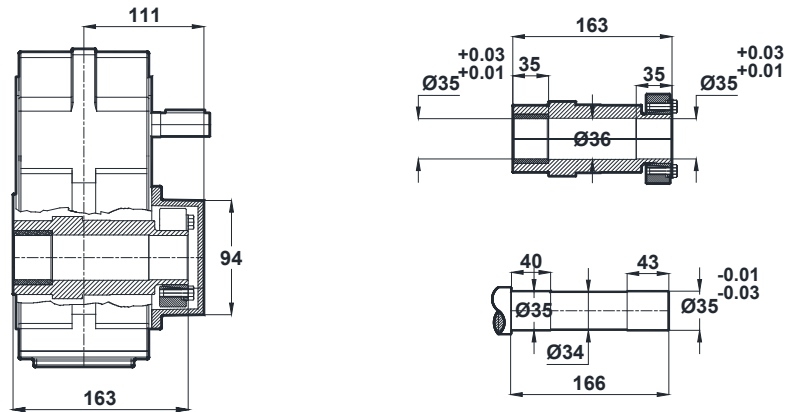
#### TT27.00



D <sub>G7</sub>	D1	t	u	l	l2	l3	l4	d1	d2	M2
35 +0.03 +0.01	48	10	38,3	134	30	12	114	17	26	M6
40* +0.03 +0.01		12	43,3							

\*Opsiyon / Optional / Sonderausführung

#### TT27.0S



M	z	Ta[Nm]
M8	5	30

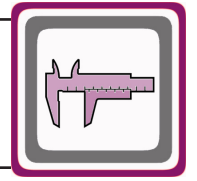
M : Civata Ölçüsü / Bolt Size / Schraubengröße  
z : Civata Sayısı / Number of Bolt / Schraubenzahl  
Ta : Sıkma Momenti / Tightening Torque / Anziehmoment  
(DIN EN ISO 4017-10.9 /  $\mu = 0,10$ )



# TT Serisi Ölçü Sayfaları

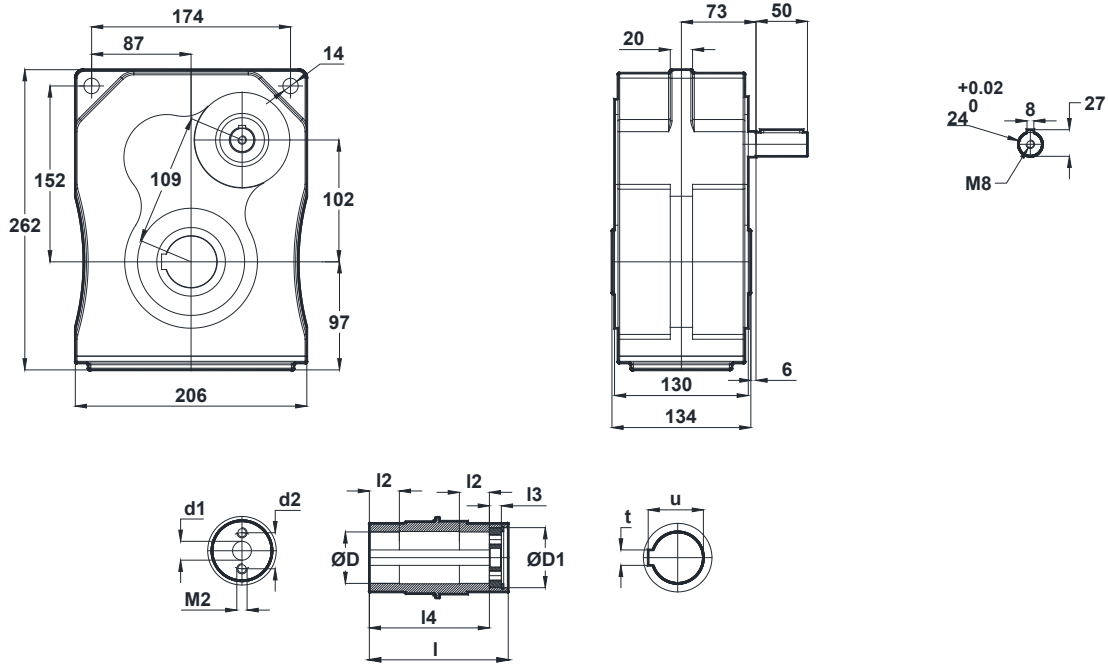
## TT Series Dimension Pages

### TT Serien Abmessungsseiten



-Mil ucu çekirme deliği DIN 332 sayfa 2 / Tapped center hole according to DIN 332, sheet 2 / Zentrierung mit Gewinde nach DIN 332, Blatt 2

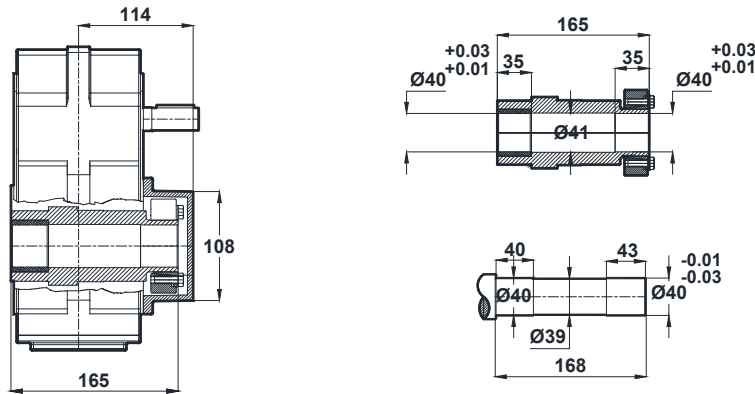
#### TT28.00



D <sub>G7</sub>	D1	t	u	l	l2	l3	l4	d1	d2	M2
40 +0.03 +0.01	60	12	43,3	134	35	12	114	17	28	M8
50* +0.03 +0.01		14	53,8							

\*Opsiyon / Optional / Sonderausführung

#### TT28.0S



M	z	Ta[Nm]
M8	8	30

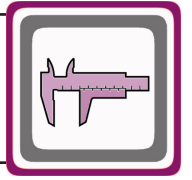
M : Civata Ölçüsü / Bolt Size / Schraubengröße  
z : Civata Sayısı / Number of Bolt / Schraubenzahl  
Ta : Sıkma Momenti / Tightening Torque / Anziehmoment  
(DIN EN ISO 4017-10.9 /  $\mu = 0,10$ )



# TT Serisi Ölçü Sayfaları

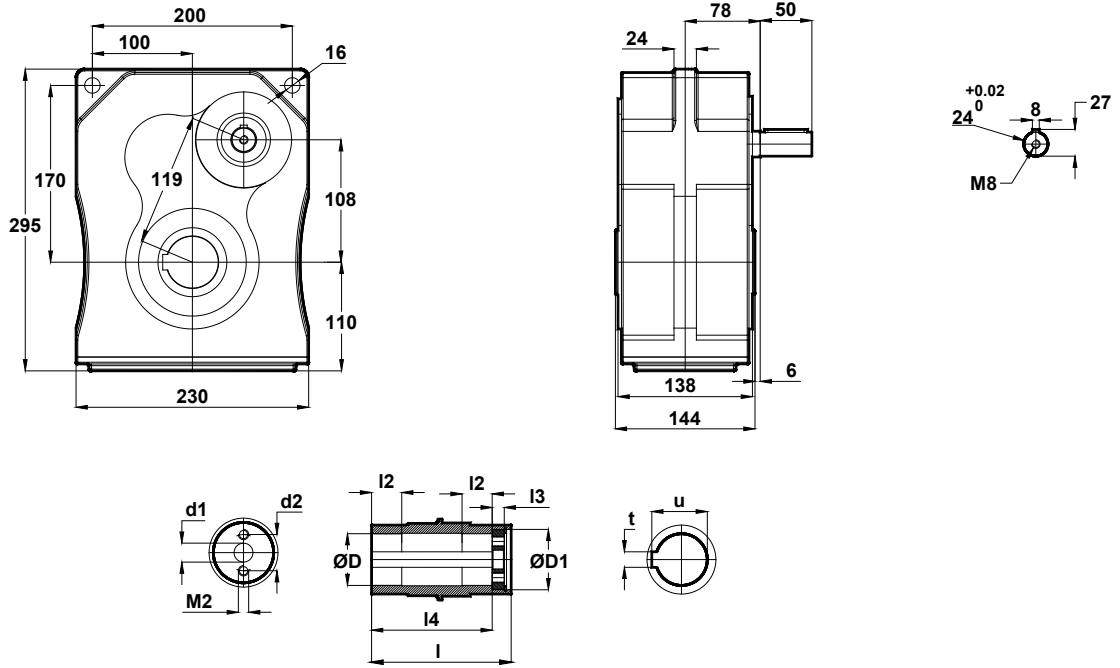
## TT Series Dimension Pages

### TT Serien Abmessungsseiten



-Mil ucu çektirme deliği DIN 332 sayfa 2 / Tapped center hole according to DIN 332, sheet 2 / Zentrierung mit Gewinde nach DIN 332, Blatt 2

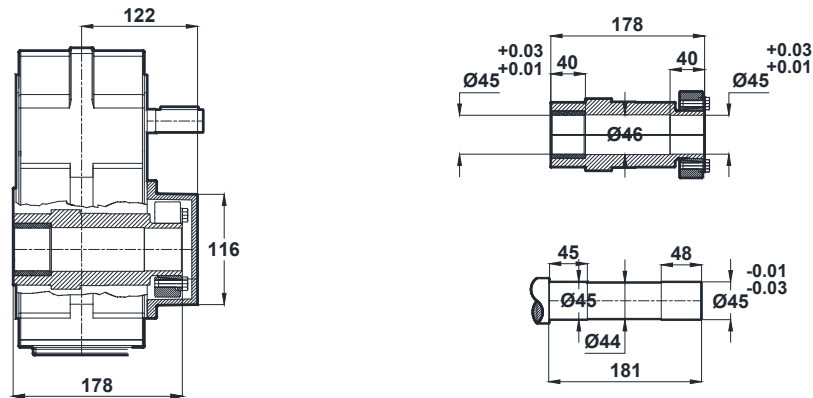
#### TT37.00



D <sub>G7</sub>	D1	t	u	l	l2	l3	l4	d1	d2	M2
45 +0.03 +0.01	65	14	48,8	144	35	12	124	22	34	M8
55* +0.03 +0.01		16	59,3							

\*Opsiyon / Optional / Sonderausführung

#### TT37.0S



M	z	Ta[Nm]
M8	8	30

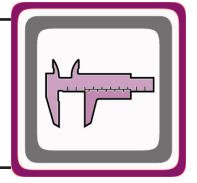
M : Civata Ölçüsü / Bolt Size / Schraubengröße  
z : Civata Sayısı / Number of Bolt / Schraubenzahl  
Ta : Sıkma Momenti / Tightening Torque / Anziehmoment  
(DIN EN ISO 4017-10.9 /  $\mu = 0,10$ )



# TT Serisi Ölçü Sayfaları

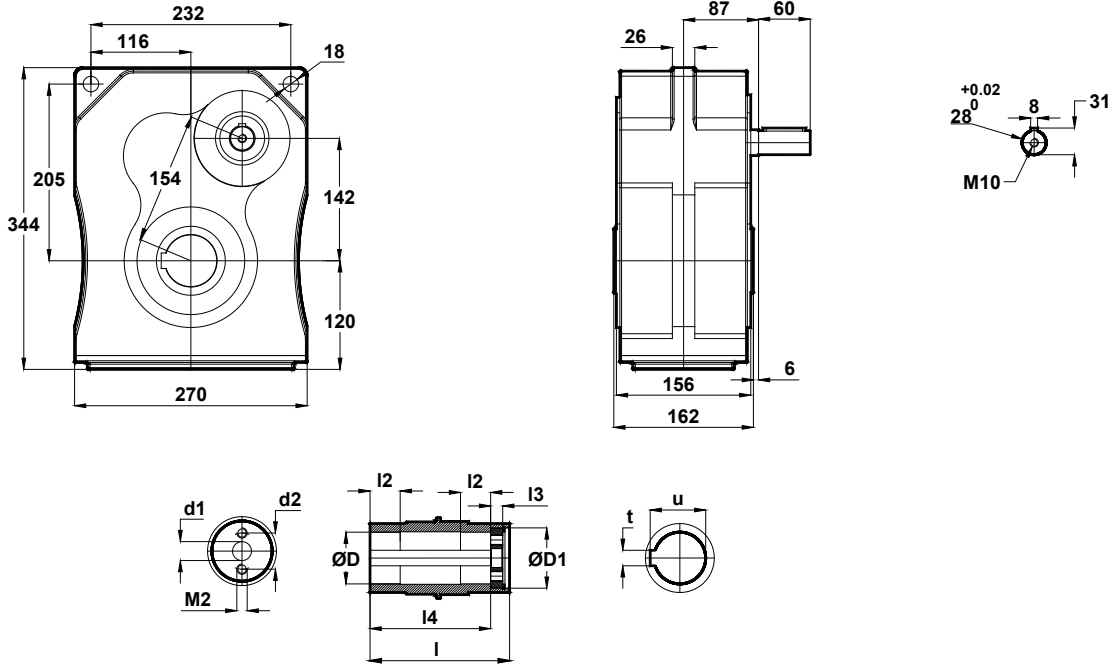
## TT Series Dimension Pages

### TT Serien Abmessungsseiten



-Mil ucu çektirme deliği DIN 332 sayfa 2 / Tapped center hole according to DIN 332, sheet 2 / Zentrierung mit Gewinde nach DIN 332, Blatt 2

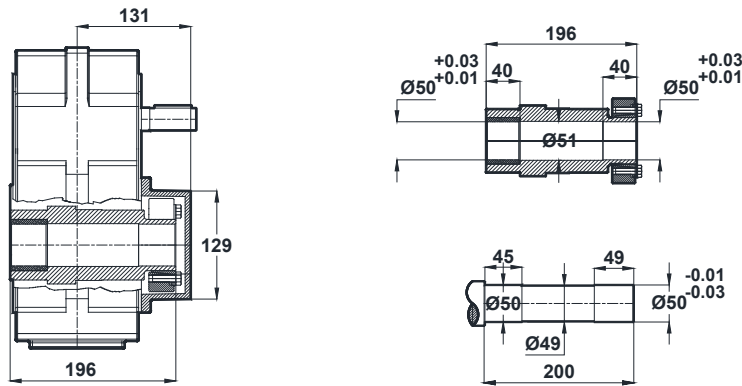
#### TT47.00



D <sub>G7</sub>	D1	t	u	l	l2	l3	l4	d1	d2	M2
50 +0.03 +0.01	70	14	53,8	162	40	14	140	22	36	M8
60* +0.03 +0.01		18	64,4							

\*Opsiyon / Optional / Sonderausführung

#### TT47.0S



M	z	Ta[Nm]
M8	9	30

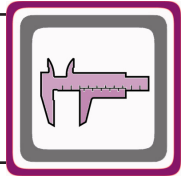
M : Civata Ölçüsü / Bolt Size / Schraubengröße  
z : Civata Sayısı / Number of Bolt / Schraubenzahl  
Ta : Sıkma Momenti / Tightening Torque / Anziehmoment  
(DIN EN ISO 4017-10.9 /  $\mu = 0,10$ )



# TT Serisi Ölçü Sayfaları

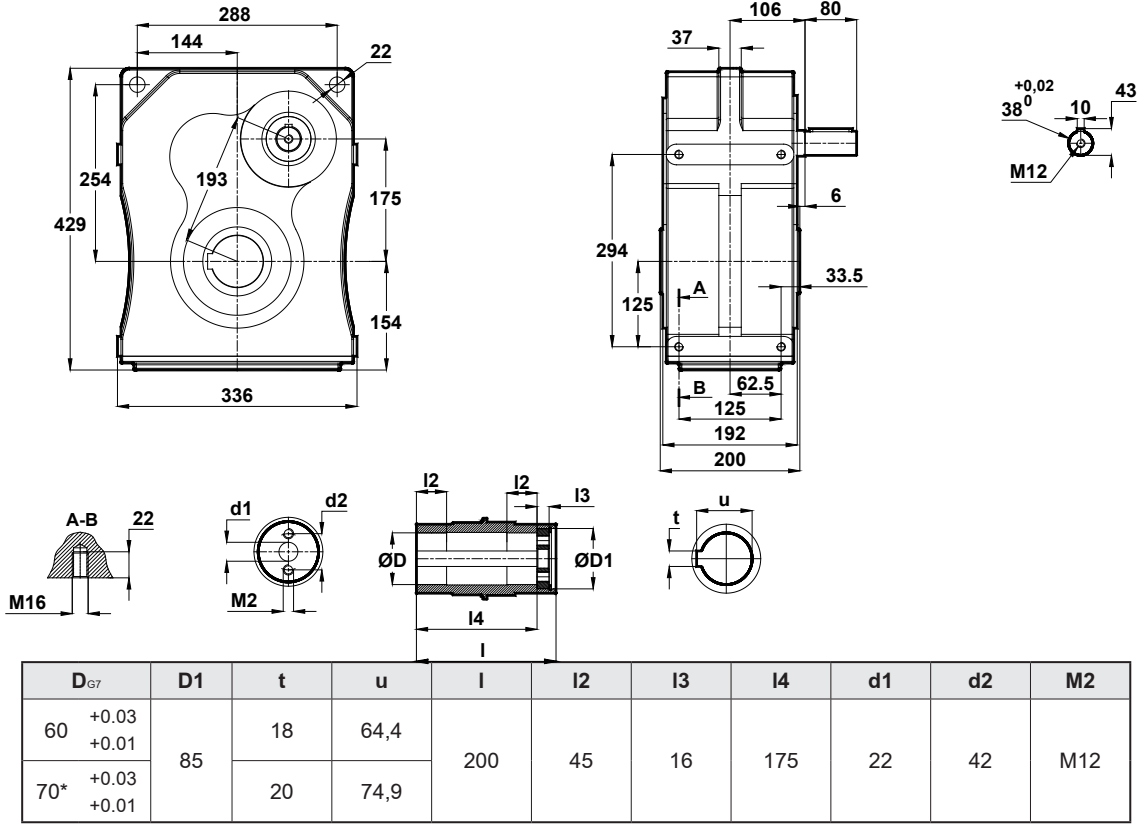
## TT Series Dimension Pages

### TT Serien Abmessungsseiten



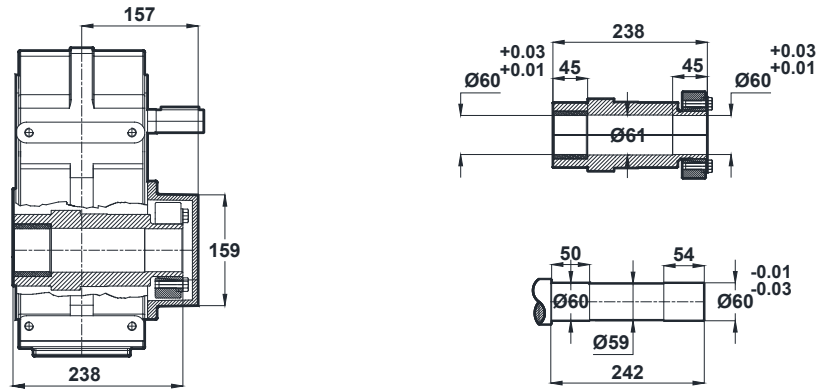
-Mil ucu çekirme deliği DIN 332 sayfa 2 / Tapped center hole according to DIN 332, sheet 2 / Zentrierung mit Gewinde nach DIN 332, Blatt 2

#### TT57.00



\*Opsiyon / Optional / Sonderausführung

#### TT57.0S



M	z	Ta[Nm]
M10	10	59

M : Civata Ölçüsü / Bolt Size / Schraubengröße  
z : Civata Sayısı / Number of Bolt / Schraubenzahl  
Ta : Sıkma Momenti / Tightening Torque / Anziehmoment  
(DIN EN ISO 4017-10.9 /  $\mu = 0,10$ )

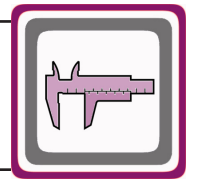




# TT Serisi Ölçü Sayfaları

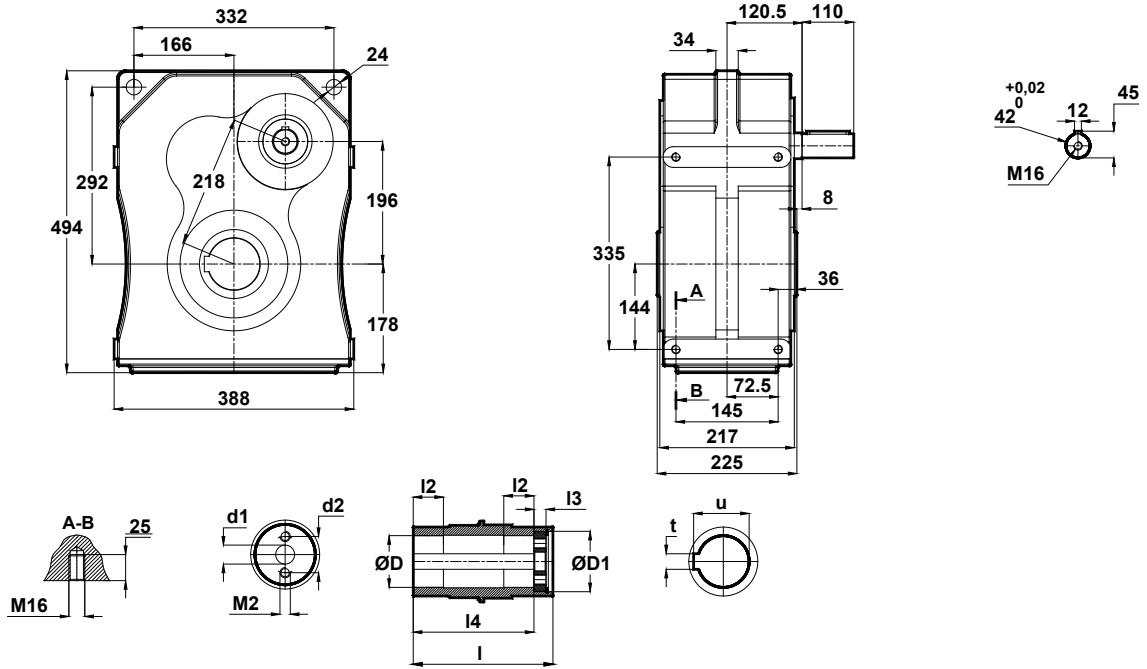
## TT Series Dimension Pages

### TT Serien Abmessungsseiten



-Mil ucu çektirme deliği DIN 332 sayfa 2 / Tapped center hole according to DIN 332, sheet 2 / Zentrierung mit Gewinde nach DIN 332, Blatt 2

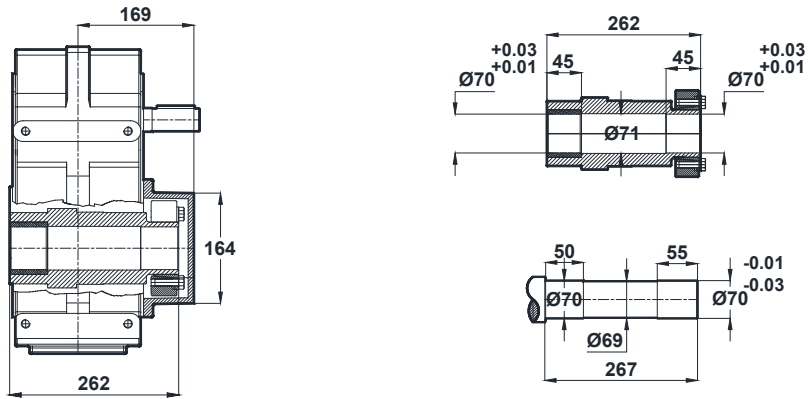
#### TT67.00



D <sub>G7</sub>	D1	t	u	l	l2	l3	l4	d1	d2	M2
70 +0.03 +0.01	95	20	74,9	225	50	18	193	22	48	M16
85* +0.03 +0.01		22	90,4							

\*Opsiyon / Optional / Sonderausführung

#### TT67.0S



M	z	Ta[Nm]
M10	10	59

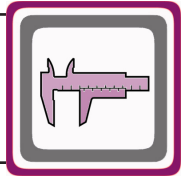
M : Civata Ölçüsü / Bolt Size / Schraubengröße  
z : Civata Sayısı / Number of Bolt / Schraubenzahl  
Ta : Sıkma Momenti / Tightening Torque / Anziehmoment  
(DIN EN ISO 4017-10.9 /  $\mu = 0,10$ )



# TT Serisi Ölçü Sayfaları

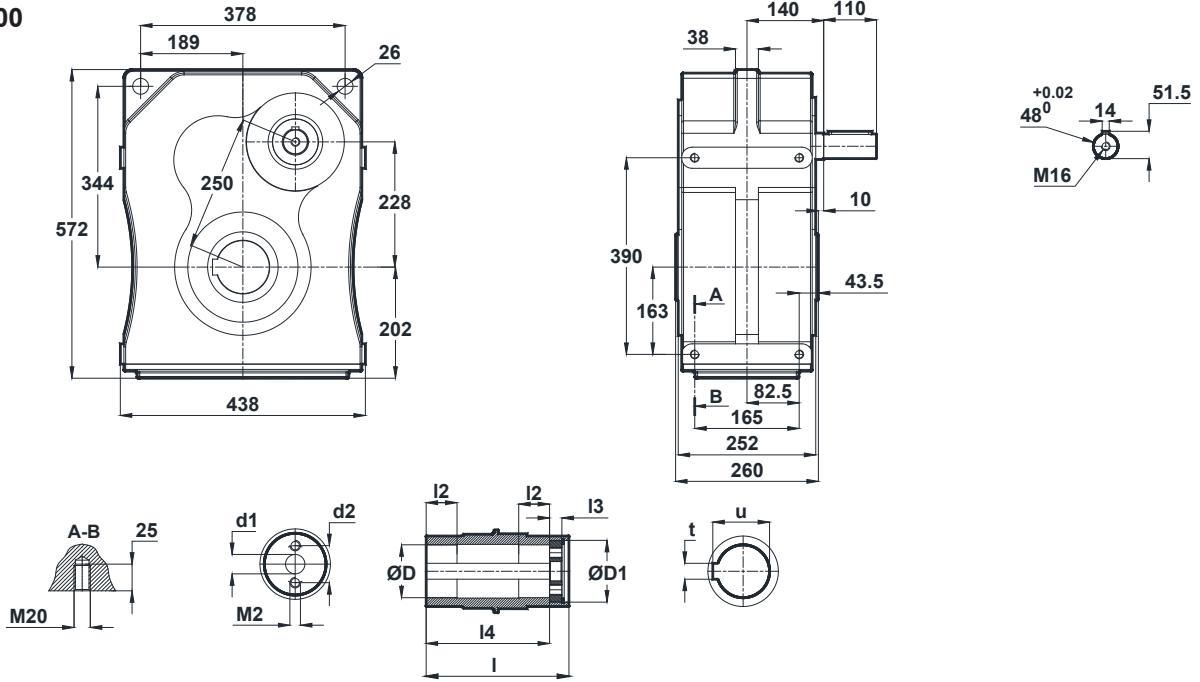
## TT Series Dimension Pages

### TT Serien Abmessungsseiten



-Mil ucu çektirme deliği DIN 332 sayfa 2 / Tapped center hole according to DIN 332, sheet 2 / Zentrierung mit Gewinde nach DIN 332, Blatt 2

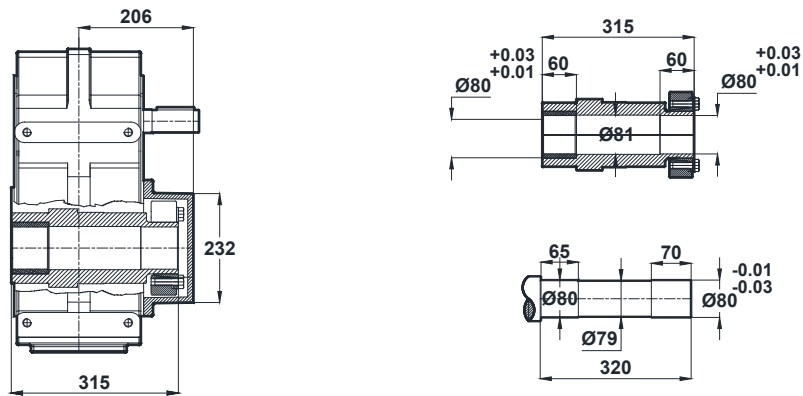
TT77.00



D <sub>G7</sub>	D1	t	u	l	l2	l3	l4	d1	d2	M2
80 +0.03 +0.01	115	22	85,4	260	55	20	227	26	54	M20
100* +0.03 +0.01		28	106,4							

\*Opsiyon / Optional / Sonderausführung

TT77.0S



M	z	Ta[Nm]
M12	12	100

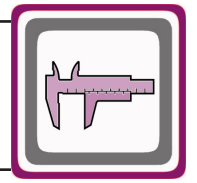
M : Civata Ölçüsü / Bolt Size / Schraubengröße  
z : Civata Sayısı / Number of Bolt / Schraubenzahl  
Ta : Sıkma Momenti / Tightening Torque / Anziehmoment  
(DIN EN ISO 4017-10.9 /  $\mu = 0,10$ )



# TT Serisi Ölçü Sayfaları

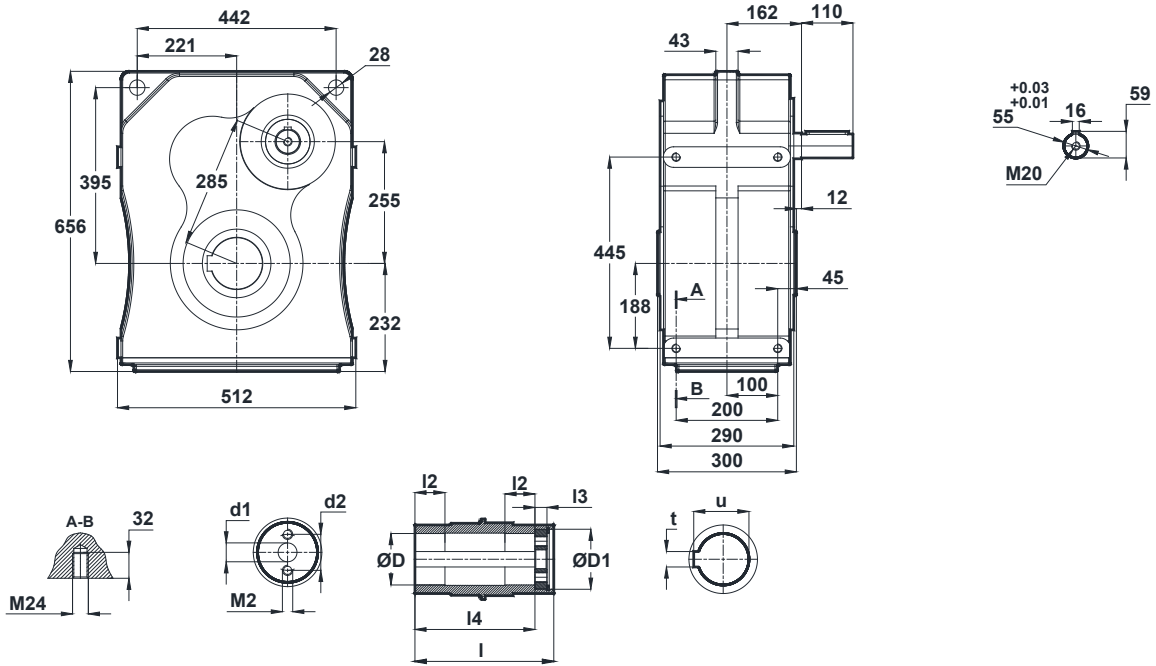
## TT Series Dimension Pages

### TT Serien Abmessungsseiten



-Mil ucu çektirme deliği DIN 332 sayfa 2 / Tapped center hole according to DIN 332, sheet 2 / Zentrierung mit Gewinde nach DIN 332, Blatt 2

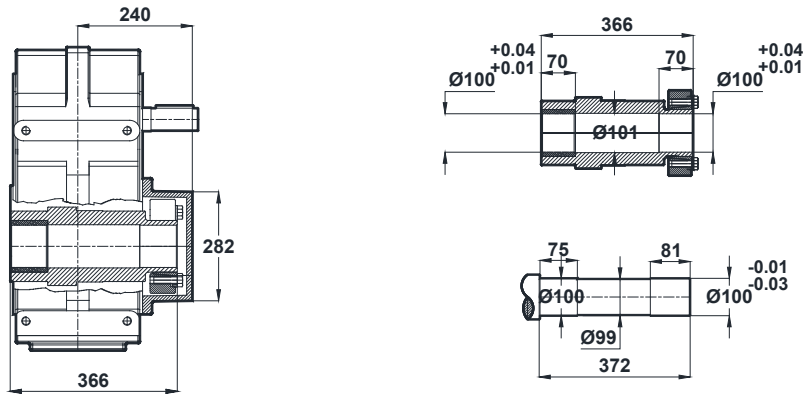
#### TT87.00



$D_{G7}$	$D1$	t	u	l	l2	l3	l4	d1	d2	M2
100 $+0.03$ $+0.01$	145	28	106,4	300	60	20	268	26	70	M20
120* $+0.03$ $+0.01$		32	127,4							

\*Opsiyon / Optional / Sonderausführung

#### TT87.0S



M	z	Ta[Nm]
M14	9	160

M : Civata Ölçüsü / Bolt Size / Schraubengröße  
z : Civata Sayısı / Number of Bolt / Schraubenzahl  
Ta : Sıkma Momenti / Tightening Torque / Anziehmoment  
(DIN EN ISO 4017-10.9 /  $\mu = 0,10$ )

