

EMF

Elektromanyetik Fren ve Kavrama Sistemleri



SERVO MOTOR FRENLERİ

SERVO MOTOR BRAKES



+90 216 364 46 46
+90 212 671 47 97



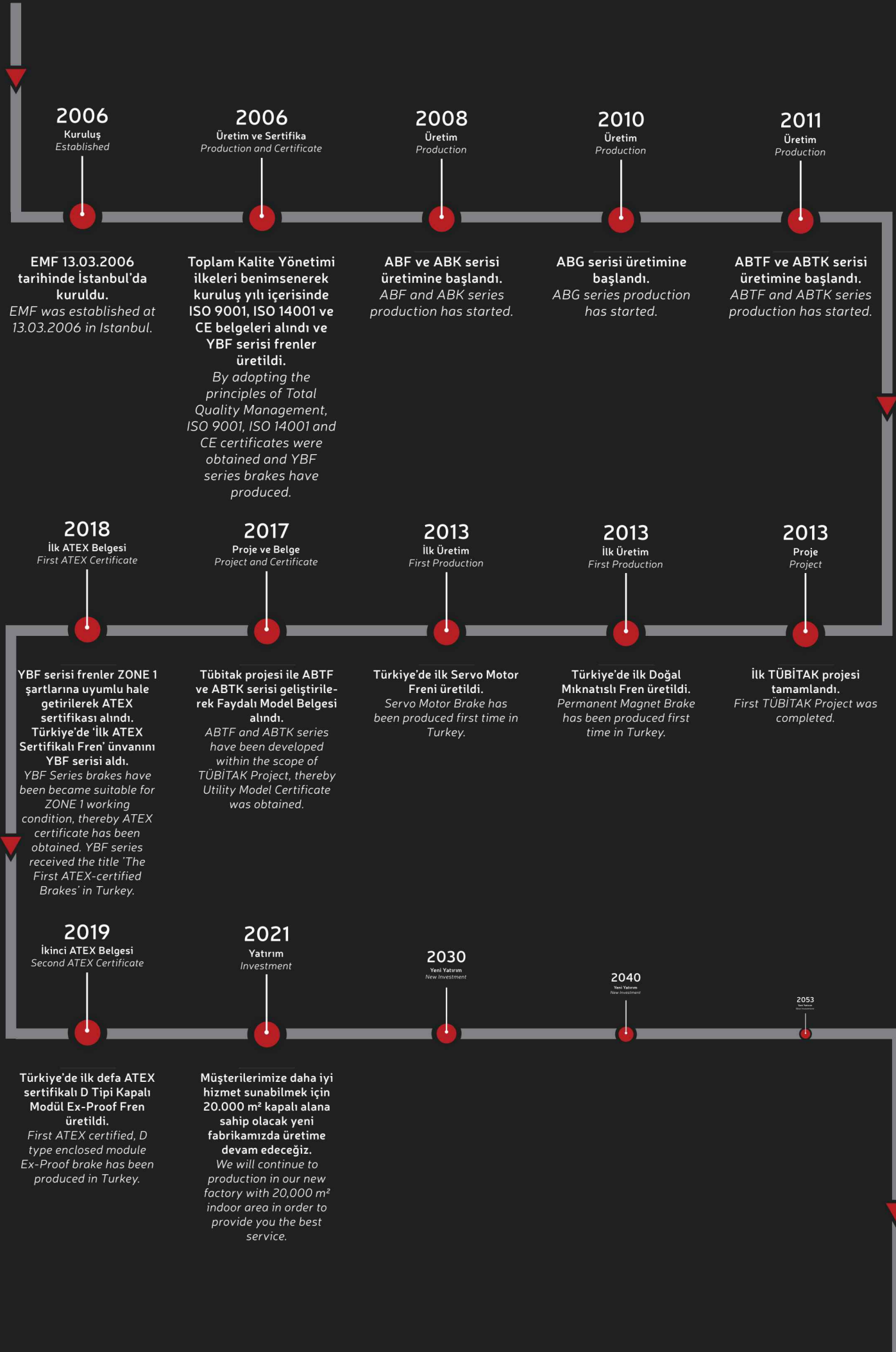
emf@emffren.com.tr
info@emfbrake.com.tr



TURKEY / ISTANBUL



www.emffren.com.tr
www.emfbrake.com.tr



HAKKIMIZDA

2006 yılında Yay Baskılı Fren üretmek amacıyla üretim hayatına başlayan EMF, sektöre eşi görülmemiş bir bakış açısıyla girdi. Üretim ilk gününden bu yana, en yüksek kalite, en hızlı teslimat ve uygun fiyat ile maksimum müşteri memnuniyeti ilkesini benimsenmiştir. Sektöre yeni bir soluk getiren EMF, kısa sürede hızla büyümüş ve sektörün lider şirketi haline gelmiştir. Dinamik kadrosu ve Ar-Ge kapasitesi ile sırasıyla Elektromanyetik Frenler ve Kavramalar, Tozlu Frenler ve Kavramalar, Fren-Kavrama Grupları, Servo Motor Frenleri, Doğal Mıknatıslı Frenler ve Kavramalar, Dişli Kavramalar, AC Frenler ve Ex-Proof Frenler ürün yelpazesine girmiştir. Ulusal ve uluslararası bayi ağı ile müşterilerine daha yakın hizmet veren EMF, toplam 3000 m² kapalı alanda üretimine devam etmektedir. 2021 yılı sonunda 20.000 m² kapalı alana sahip yeni fabrikası ile üretim hattını güçlendirerek vizyonu doğrultusunda bir dünya markası olmak için yorulmadan çalışmalarına devam edecektir.

MİSYON

Her türlü ticari, ahlaki, hukuki kurallara saygılı ve bu kuralları harfiyen yerine getiren; müşterilerine, çalışanlarına ve ilişki içerisinde bulunduğu tüm kesimlere katkılarını sürekli olarak geliştiren dinamik bir organizasyon olmak. Bunun için Toplam Kalite Yönetimi felsefesini ve sürekli gelişim anlayışını ilke edinenek mükemmele yolculukta devamlı mesafe kat etmek.

VİZYON

- Müşteri isteklerini tam ve zamanında karşılamak.
- Müşteri memnuniyetini sürekli gözetmek.
- Çalışanlarımızı sürekli eğitmek ve süreçleri iyileştirmek.
- Tedarikçilerimizle hizmet kalitesini arttırmak için yakın temasta olmak.
- Bütün çalışanlarımızla planlı ve disiplinli çalışarak yönetim sisteminin etkinliğini ve gelişimini sağlamak.
- Yasal mevzuatlara ve standartlara tavizsiz uymak.
- Söz konusu yaklaşım ve önceliklerimizi kamuoyu ve diğer gruplarımızla paylaşmak.

ABOUT US

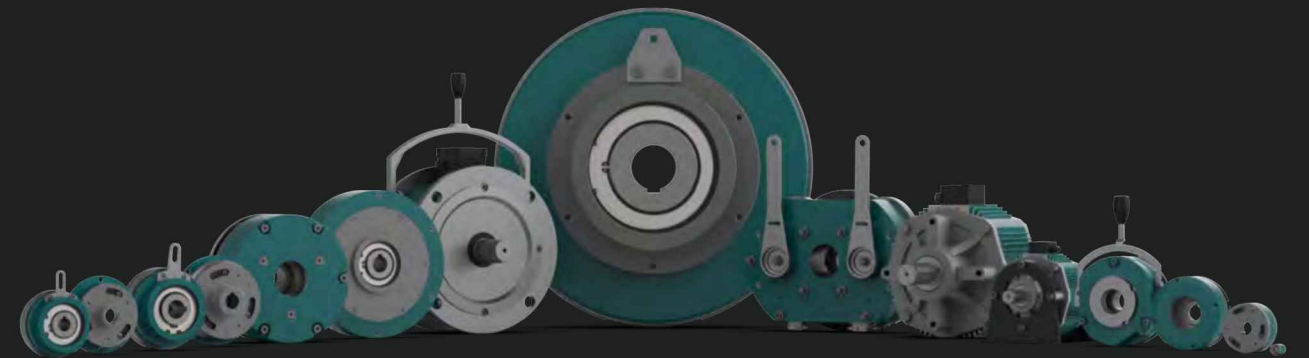
EMF, which started its production life in 2006 with the aim of producing Spring Applied Brakes, entered the sector with an unprecedented perspective. Since the first day of production, it has adopted the principle of maximum customer satisfaction with the highest quality, the fastest delivery and reasonable price. Breathing new life into the sector, EMF has grown rapidly in a short time and has become the leading company in the sector. With its dynamic staff and R&D capability, it has added high value groups such as Electromagnetic Brakes and Clutches, Powder Brake and Clutches, Brake-Clutch Groups, Servo Motor Brakes, Permanent Magnet Brakes and Clutches, Tooth Clutches, AC Brakes and Ex-Proof Brakes respectively to its product range in a short time. EMF, which serves closer to its customers through its national and international dealer network, continues its production in a total closed area of 3000 m². At the end of 2021, it will continue to work tirelessly in order to become a world brand in line with its vision by strengthening its production line with its new factory with a closed area of 20.000 m².

MISSION

Being a dynamic organization, which is respectful to every kind of commercial, moral and judicial rule and which applies these rules literally; an organization that constantly develops its contributions to its customers, employees and all of the stakeholders being in relationship. Adopting the philosophy of quality management and the understanding of continuous development and constantly covering a distance in the journey to perfection.

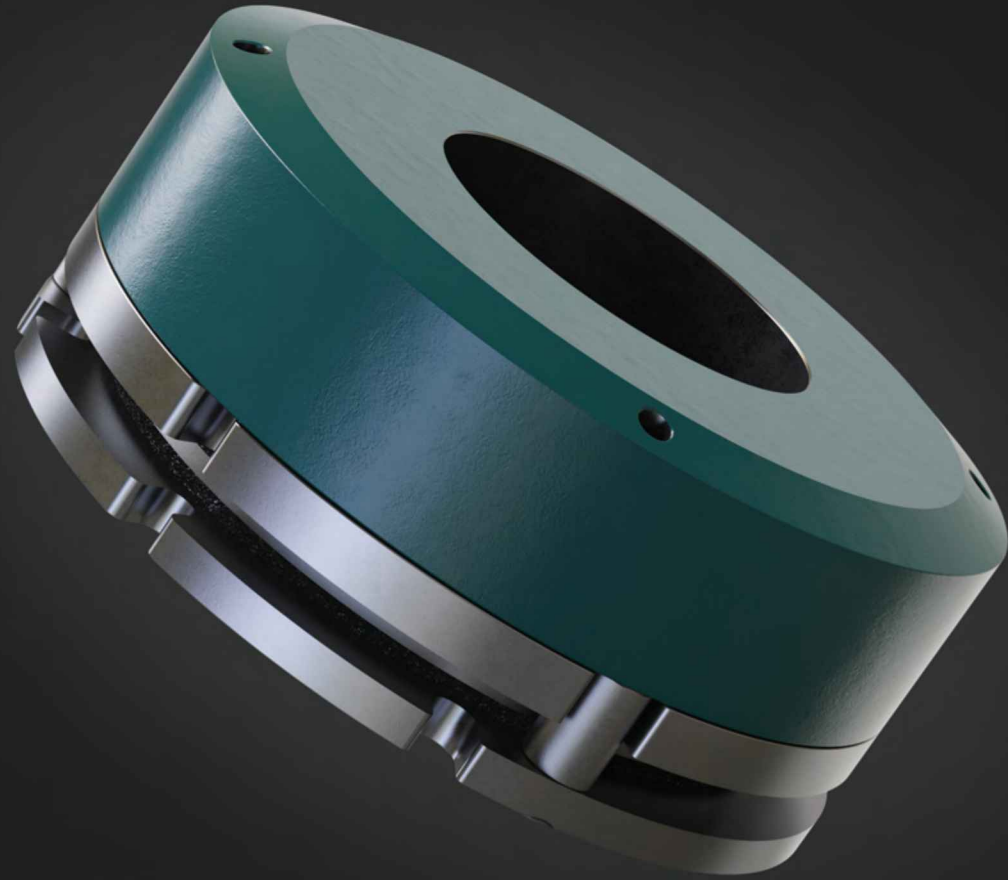
VISION

- Fulfilling the customer requests in an accurate and timely manner.
- Paying continuous attention to customer satisfaction.
- Conforming uncompromisingly to legal legislations and standards.
- Training our employees constantly and improving processes.
- Keeping close contact with our suppliers to be able to increase the service quality.
- Providing the efficiency and improvement of the management system by working well-planned and in a disciplined manner with all of our employees.
- Sharing the concerned approach and priorities with the public opinion and other groups.



SERVO MOTOR FRENLERİ SERVO MOTOR BRAKES

0,4 Nm. - 140 Nm.



SMF serisi frenler, çalışma mantığı olarak Yay Baskılı Frenler (YBF Serisi) ile aynı prensiptedir. Servo motorların yüksek çalışma devirlerine ve hassasiyetlerine uygun aynı hassasiyette çalışma sağlar. Fren ayarı gerektirmeyen kompakt bir yapıya sahiptir. Güvenli çalışma için servo motor milinin istenen pozisyonda tutulmasında kullanılır.

ÖZELLİKLER

- 0,4 Nm. ile 140 Nm. Arasında 14 Değişik Boyda Üretim
- H Sınıfı Bobin İzolasyonu (185 °C)
- Uzun Ömürlü Asbestsiz Balata
- Özel Kaplamalı Metal Parçalar
- Sessiz Çalışma Rejimi
- Fren Ayarı Gerektirmeyen Kompakt Yapı
- 24 V DC Standart Çalışma Voltajı
- Opsiyonel Switch ve Manuel Kol Uygulamaları

ÇALIŞMA PRENSİBİ

Elektrik enerjisi yok iken fren halinde olan sistem, enerjinin bobin üzerine gelmesiyle oluşan manyetik alanla birlikte, gövde içinde kurulu olan baskı yaylarını yenerek, baskı flanşını gövdeye çeker. Bu oluşan boşlukla (S_{HB}) serbest kalan balata, göbeğindeki dişli ve kamayla bağlı olduğu iş milini serbest bırakır. Frenleme pozisyonuna geçmesi istenildiğinde, elektrik enerjisi kesilerek manyetik alanın stator üzerindeki etkisi kaldırılır. Bu sayede kurulu olan yaylar baskı flanşını hareket ettirerek, balatanın montaj flanşı ile baskı flanşı arasında sıkışması sağlar ve frenleme yapılmış olur.

SMF series brakes are the same principle as Spring Applied Brakes (YBF Series). It provides the same precision operation in accordance with the high operating speeds and precision of servo motors. It has a compact structure that does not require brake adjustment. It is used to hold the servo motor shaft in the desired position for safe operation.

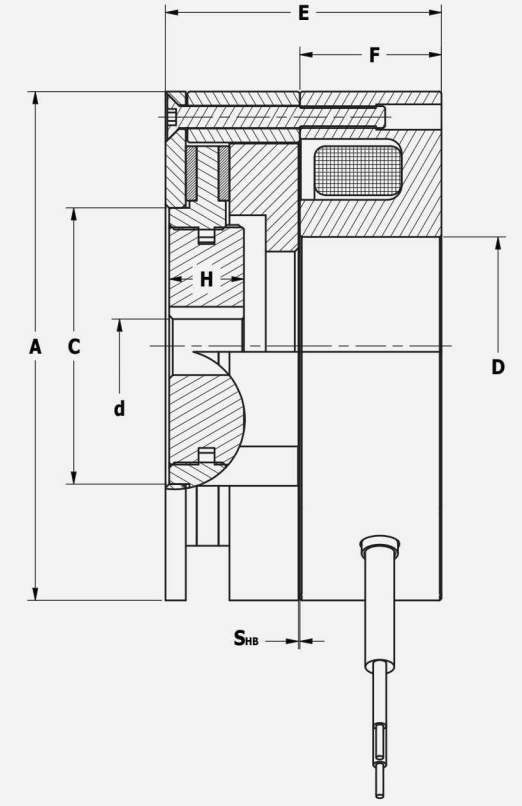
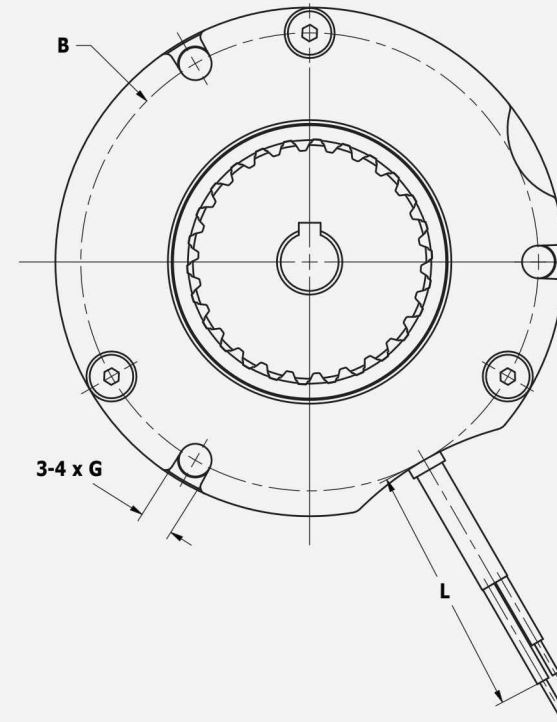
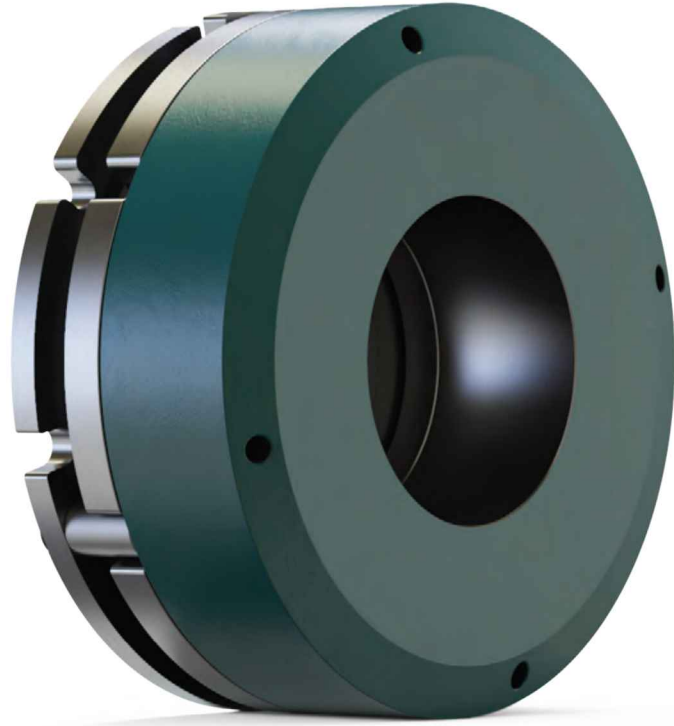
FEATURES

- Production in 10 Different Sizes Between 0,4 Nm. and 140 Nm.
- Class H Coil Insulation (185 °C)
- Long Life Asbestos-Free Lining
- Special Coated Metal Parts
- Quiet Operation Regime
- Compact Structure Without Brake Adjustment Required
- 24 V DC Standard Operating Voltage
- Optional Switch and Manual Release Rod Applications

WORKING PRINCIPLE

The system, which is braked when there is no electrical energy, pulls the pressure flange to the body by defeating the pressure springs installed in the body with the magnetic field formed by the energy coming on the coil. The lining released by this gap (S_{HB}) releases the spindle to which it is connected by a gear and key in the center. When it is desired to switch to the braking position, the effect of the magnetic field on the stator is removed by cutting the electricity. In this way, the installed springs move the pressure flange so that the lining is clamped between the mounting flange and the pressure flange and braking is performed.





Uygulama Alanları Application Areas

- Robotik Uygulamalar
- Medikal Ekipmanlar
- Baskı Makineleri
- Paketleme Makineleri

- Otomotiv
- Endüstriyel Uygulamalar
- Özel Projeler

- Robotic Applications
- Medical Equipments
- Printing Machines
- Packaging Machines

- Automotive
- Industrial Applications
- Special Projects



SMF	T _F (Nm)	A	B	C	d	D	E	F	G	L	H	S _{HB}	Ağırlık (Kg) Weight
02	0,4	30	25	13	4	6.85	21.50	14	3.20	400	10.00	0.10	0.10
04	0,8	37	32	15.50	4	6.85	23.50	15.50	3.20	400	10.00	0.10	0.12
06	1,5	45	40	15.10	4	11	23.60	15.50	3.20	400	10.00	0.10	0.20
08	2,5	50	45	17.10	6	11	26,	20	4.30	400	10.00	0.15	0.25
10	3,5	59	52	30	9	26.50	30.75	20	4.30	250	10.00	0.15	0.45
12	5,5	70	63	38	8	30	38	19.50	4.30	400	10.30	0.15	0.74
14	7,0	70	63	35	8	30	31.15	19.50	4.30	400	10.00	0.15	0.82
16	9,0	70	63	38	10	30	38	19.50	4.30	250	10.30	0.15	0.95
18	17	88	80	40	17	35	35	21	4.90	400	24.00	0.15	1.15
20	25	88	80	40	17	35	40	25	4.90	400	24.00	0.15	1.75
22	40	100	90	50	17	45	40	25	6.00	400	19.00	0.15	2.25
24	65	120	112	61	17	55	45	25	7.00	500	20.00	0.20	2.90
26	100	145	120	70	20	55	60	30	9.00	500	20.00	0.20	4.10
28	140	165	145	84	22	58	72	40	9.00	500	19.00	0.25	6.85

Bütün ölçüler mm'dir
Kama standardı DIN 6885/1
Standart voltaj 24 V DC

All dimensions in mm
Keyway acc. to DIN 6885/1
Standard voltage 24 V DC