

## MK21D 90 S 4a

1 ~ 220V 50 Hz

Çalışma Türü /  
Duty Type : S1

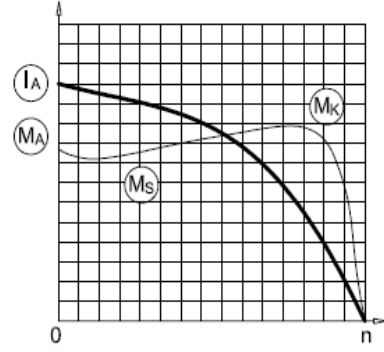
Koruma Sınıfı /  
Degree of protection : IP 55 ( TEFC )

Yalıtım Sınıfı  
Insulation class : F ( 155 °C )

Isı Artışı /  
Temp rise : Class B ( 80K )

Yapı Biçimi /  
Mounting Design : B34

# GAMAK



## ELEKTRİKSEL TASARIM / ELECTRICAL DESIGN

Çıkış Gücü /  
Rated output (kW) : 0,55

Anma Hızı /  
Rated Speed (rpm) : 1420

Anma Akımı /  
Rated current (A) : 4,50

Anma Momenti /  
Rated Torque – M<sub>n</sub> (Nm) : 3,70

Kalkış Kondansatör 330 V (µF) /  
Start Capacitor 330 V (µF) : 88-106

Daimi Kondansatör 400 V (µF) /  
Run Capacitor 400 V (µF) : 30

Güç Faktörü Cos φ /  
Power factor Cos φ : 0,90

Verim % /  
Efficiency % : 62,0

Eylemsizlik Momenti J(kg.m<sup>2</sup>) /  
Moment of inertia J(kg.m<sup>2</sup>) : 0,00187

Kalkış Akımı /  
Locked rotor Current – I<sub>a</sub> (A) : 22,5

I<sub>a</sub> / I<sub>n</sub> : 5,0

Kalkış Momenti /  
Locked rotor Torque – M<sub>a</sub> (Nm) : 9,3

M<sub>a</sub> / M<sub>n</sub> : 2,50

Devrilme Momenti /  
Breakdown Torque – M<sub>k</sub> (Nm) : 7,4

M<sub>k</sub> / M<sub>n</sub> : 2,0

## MEKANİK TASARIM / MECHANICAL DESIGN

Gövde /  
Frame : Alüminyum /  
Aluminum

Kapaklar /  
End shields : Alüminyum /  
Aluminum

B14 Flanş /  
B14 Flange : Alüminyum /  
Aluminum

Soğutma Fanı /  
Cooling fan : Plastik /  
Plastic

Klemens Kutusu /  
Terminal box : Plastik /  
Plastic

Rakorlar /  
Cable gland : M16

Rakor Adedi /  
No of cable glands : 1

## Yatak Bilgileri / Bearing Arrangement

Standart Tasarım /  
Standard Design

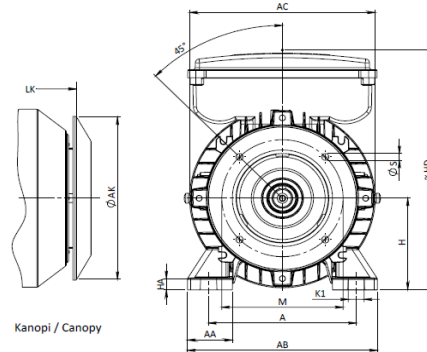
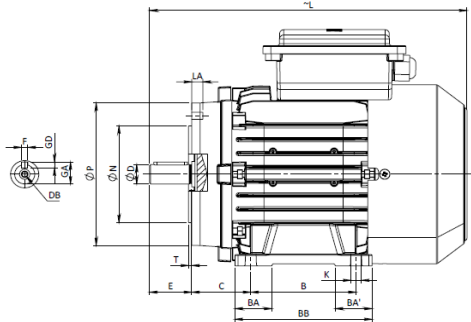
Boya /  
Paint : RAL 7031 Gri/Grey  
Yaklaşık Ağırlık /  
Approximate weight (kg) : 10,9

## Ön Rulman / Drive End

6205 ZZ

## Arka Rulman / Non Drive End

6203 ZZ



## BOYUTLAR / DIMENSIONS

Ayaklı ve flanşlı motor boyutları (Flanş Biçimi C - DIN EN 50 347) B34 yapı biçiminde /

Dimensions of foot and flange mounted motors: (C-Face Flange form C - DIN EN 50 347) mounting

H	HD	HA	A	AA	AB	AC	AK	KØ	K1	B	B'	BA	BA'	BB	Flanş / Flange No	MØ	NØ	PØ	SØ	T	LA	L	LK	C	E	DB	DØ	GA	FxGD
90	240	12	140	43	180	176	151	10	15	100	-	35	-	130	FT 115	115	95	140	M8	3	-	301	338	56	40	M6	19	22	6X6
90	240	12	140	43	180	176	151	10	15	100	-	35	-	155	FT130	130	110	160	M8	4	-	301	338	56	40	M6	19	22	6X6