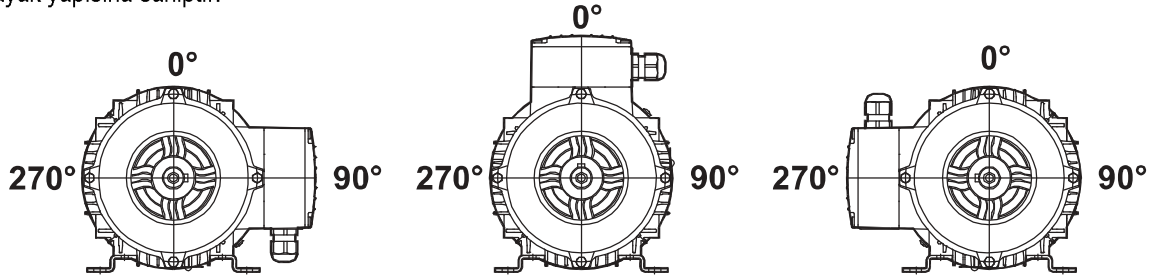


## MEKANİK YAPI

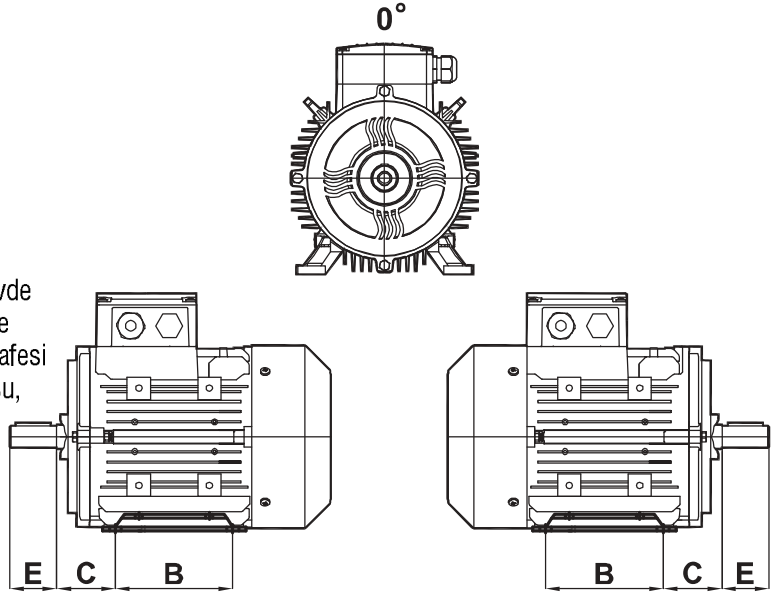
### GÖVDE BÜYÜKLÜĞÜ 71-132

ELK Motorlar; 71-132 gövde büyüklüğünde sökülebilir ayak yapısına sahip olup, ayaklar gövdenin üç tarafına bağlanabilmektedir. Böylece kullanıcı ayak konumunu değiştirerek klemens kutusu sağda, üstte ya da solda olan motor yapısını kolayca oluşturabilmektedir. Standart motorlarda terminal kutusu üst konumdadır. 160 ve 180 gövdeler sabit ayak yapısına sahiptir.



### GÖVDE BÜYÜKLÜĞÜ 160-180

Ayrıca tüm gövde büyüklüklerinde, simetrik gövde ve ayak yapısı sayesinde kasnak tarafı kapak ile arka kapak ve mil yönü değiştirildiğinde C mesafesi sabit kalmaktadır. Bu sayede de klemens kutusu, kasnak tarafına yakın ya da fan tarafına yakın olarak konumlandırılabilir.



Ürünlerimizde kullanılan malzemeler aşağıda belirtildiği gibidir.

Gövde Büyüklüğü	Gövde	Ön Kapak	Arka Kapak	Klemens Kutusu ve Kapağı	Ayaklar	Fan Kapağı	Fan
71	Alüminyum	Alüminyum	Alüminyum	Alüminyum	Çelik Sac	Çelik Sac	Plastik
80	Alüminyum	Alüminyum	Alüminyum	Alüminyum	Çelik Sac	Çelik Sac	Plastik
90	Alüminyum	Alüminyum	Alüminyum	Alüminyum	Çelik Sac	Çelik Sac	Plastik
100	Alüminyum	Alüminyum	Alüminyum	Alüminyum	Çelik Sac	Çelik Sac	Plastik
112	Alüminyum	Alüminyum	Alüminyum	Alüminyum	Çelik Sac	Çelik Sac	Plastik
132	Alüminyum	Alüminyum	Alüminyum	Alüminyum	Çelik Sac	Çelik Sac	Plastik
160	Pik Döküm	Pik Döküm	Pik Döküm	Pik Döküm	Pik Döküm	Çelik Sac	Plastik
180	Pik Döküm	Pik Döküm	Pik Döküm	Pik Döküm	Pik Döküm	Çelik Sac	Plastik

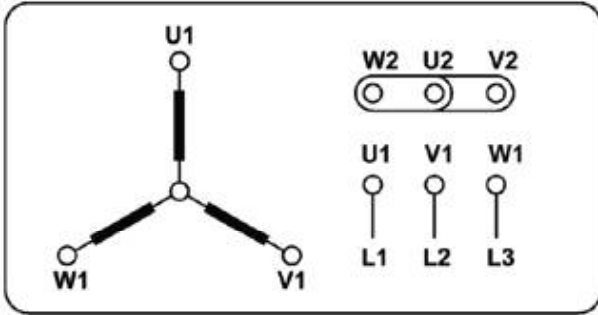
## ELEKTRİKSEL YAPI

Standart motorlarımız F sınıfı (155 C) elektriksel izolasyon sistemine sahiptir. Bununla birlikte ürün gamımızdaki tüm motorlar B sınıfı sıcaklık artışı limitleri içinde kalmaktadır. Böylece sağlanan sıcaklık sınıfı emniyet marjıyla motorlarımız beyan edilenden daha zor şartlarda çalışabilmekte ya da normal şartlarda daha uzun bir çalışma ömrüne sahip olmaktadır. Müşteri istekleri doğrultusunda H sınıfı izolasyonlu motor üretilebilmektedir.

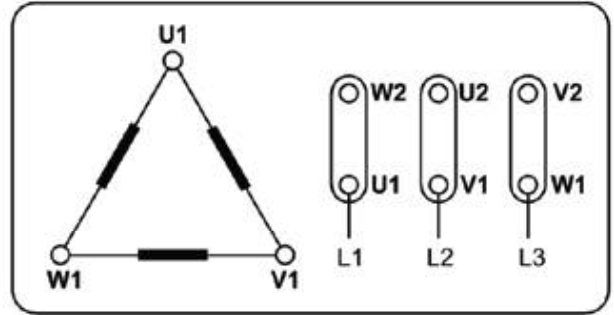
### ELEKTRİKSEL BAĞLANTI

Gövde Büyüklüğü	71 - 80 - 90	100 - 112 - 132	160 - 180
Kablo Giriş Rakorları	M20 + M16	M25 + M25	M32 + M32

Motorlar, motor etiketinde belirtilen gerilime ve motorun bağlanacağı şebeke gerilimine bağlı olarak aşağıda belirtildiği gibi Yıldız ya da üçgen olarak bağlanmalıdır. Fazlar arası 400 V gerilim değerine sahip bir şebekede 230/400V etiket değerine sahip motorlar yıldız, 400/690V etiket değerine sahip motorlar ise üçgen olarak bağlanmalıdır. 400V şebekede 400/690V motorlara Yıldız-Üçgen yol verme de uygulanabilir.



Yıldız Bağlantı



Üçgen Bağlantı

### MOTORLARIN 60Hz ŞEBEKELERDE ÇALIŞTIRILMASI

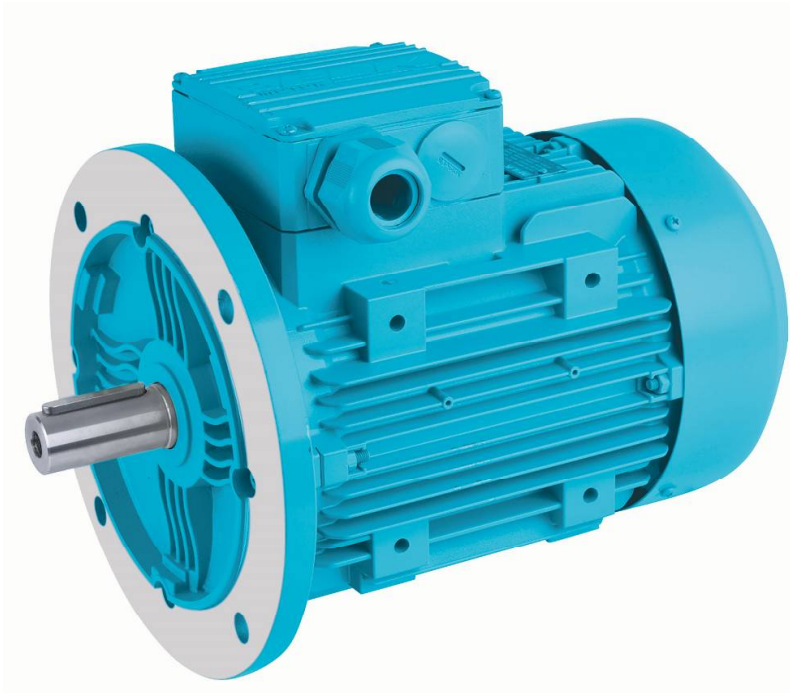
50 Hz şebeke için üretilen motorlarımız 60 Hz şebekede aşağıda belirtilen koşullarda sorunsuz olarak çalıştırılabilir. Motorların 60 Hz değerleri, katalog da belirtilen 50Hz değerlerinin aşağıdaki katsayılarla çarpılmasıyla elde edilir. Motorun tahrik edeceği pompa fan vb. yükün frekanstan dolayı devir değişikliğine bağlı olarak motoru belirtilenden fazla yüklemeyeceği mutlaka dikkate alınıp gerekli değişiklikler yapılmalıdır.

50 Hz Nominal Gerilim	60 Hz Nominal Gerilim	Nominal Devir	Nominal Güç	Nominal Moment	Nominal Akım	Kalkış Momenti	Devrilme Momenti	Kalkış Akımı
230V	220V	1.193	1	0.84	0.97	0.77	0.8	0.8
400V	380V	1.193	1	0.84	0.97	0.77	0.8	0.8
400V	440V	1.20	1.16	0.97	0.98	0.87	0.9	0.9

## YATAKLAMA

Standart ELK motorlarında tabloda belirtilen bilyalı rulmanlar kullanılmakta olup opsiyonel NU NJ tip uygulamalar yapılabilmektedir.

Gövde Büyüklüğü	Kasnak Tarafı	Arka Kapak
71	6202 ZZ	6202 ZZ
80	6204 ZZ	6204 ZZ
90	6205 ZZ	6205 ZZ
100	6206 ZZ	6206 ZZ
112	6206 ZZ	6206 ZZ
132	6208 ZZ	6208 ZZ
160	6309 ZZ	6209 ZZ
180	6310 ZZ	6210 ZZ



## PERFORMANS VE BOYUTLAR

### ELEKTRİKSEL ÖZELLİKLER 400V 50Hz 3000 d/d

Gerilim (V)	Tip	Tam Yük Değerleri									Kalkış Değerleri		Devrilme Momenti	Atalet Momenti	B3 Motor Ağırlığı	Ses Seviyesi
		Güç	Devir	Akım	Moment	Güç Faktörü	Verim % $\eta$			Akım	Moment					
		kW	d/d	A	Nm	cos $\phi$	4/4	3/4	1/2	I <sub>A</sub> /I <sub>N</sub>	M <sub>A</sub> /M <sub>N</sub>	M <sub>K</sub> /M <sub>N</sub>				
230/400	2EL071M2A	0,37	2805	0,90	1,26	0,80	74,2	74,5	72,5	5,0	2,5	2,8	0,00067	5,5	54	
	2EL071M2B	0,55	2800	1,25	1,87	0,84	75,8	77,0	76,0	5,0	2,4	2,7	0,00086	6,3	54	
	2EL080M2A	0,75	2850	1,67	2,51	0,83	78,0	79,0	77,5	5,7	2,5	3,0	0,00120	8,7	56	
	2EL080M2B	1,10	2850	2,36	3,69	0,84	80,1	81,3	80,7	5,8	2,7	3,1	0,00140	9,7	56	
	2EL090S2A	1,50	2880	3,19	4,98	0,83	81,8	82,6	82,0	6,0	2,4	3,1	0,00200	14,1	60	
	2EL090L2B	2,20	2860	4,48	7,35	0,85	83,2	85,0	85,0	6,0	2,6	3,1	0,00220	15,5	60	
	2EL100L2B	3,00	2900	5,80	9,88	0,88	84,8	85,2	84,7	7,0	2,6	3,4	0,00460	20,8	63	
400/690	2EL112M2A	4,00	2910	7,50	13,13	0,89	86,5	87,1	86,8	7,0	2,4	3,6	0,00850	25,7	66	
	2EL132S2A	5,50	2930	10,20	17,93	0,89	87,4	87,8	87,0	7,5	2,4	3,7	0,01900	41,0	68	
	2EL132S2B	7,50	2925	13,60	24,50	0,90	88,5	88,8	88,6	7,6	2,6	3,7	0,02200	45,2	68	
	2EG160M2A	11,00	2940	19,70	35,73	0,90	89,4	89,6	88,2	7,4	2,4	3,5	0,04400	106,6	70	
	2EG160M2B	15,00	2935	27,20	48,80	0,88	90,3	90,7	90,7	7,0	2,5	3,4	0,05300	112,8	70	
	2EG160L2C	18,50	2935	32,20	60,19	0,91	91,1	91,5	91,0	8,2	2,9	3,8	0,06200	130,2	70	
	2EG180M2A	22,00	2955	39,00	71,10	0,89	91,4	91,6	90,6	7,9	2,6	3,6	0,07100	162,6	70	

### ELEKTRİKSEL ÖZELLİKLER 400V 50Hz 1500 d/d

Gerilim (V)	Tip	Tam Yük Değerleri									Kalkış Değerleri		Devrilme Momenti	Atalet Momenti	B3 Motor Ağırlığı	Ses Seviyesi
		Güç	Devir	Akım	Moment	Güç Faktörü	Verim % $\eta$			Akım	Moment					
		kW	d/d	A	Nm	cos $\phi$	4/4	3/4	1/2	I <sub>A</sub> /I <sub>N</sub>	M <sub>A</sub> /M <sub>N</sub>	M <sub>K</sub> /M <sub>N</sub>				
230/400	2EL071M4B	0,25	1425	0,71	1,68	0,69	74,0	73,5	70,5	4,4	2,0	3,0	0,00080	5,9	46	
	2EL071M4C	0,37	1425	1,00	2,47	0,70	76,1	75,5	71,5	4,6	2,0	3,0	0,00096	6,7	46	
	2EL080M4B	0,55	1440	1,45	3,65	0,71	77,1	76,7	75,0	5,2	2,0	3,0	0,00180	9,7	50	
	2EL080M4C	0,75	1440	1,89	4,97	0,72	79,6	79,2	77,0	5,2	2,0	3,0	0,00220	10,5	50	
	2EL090S4B	1,10	1440	2,60	7,30	0,75	81,4	81,4	80,5	5,6	2,2	3,1	0,00320	14,4	52	
	2EL090L4C	1,50	1440	3,40	9,95	0,77	82,8	83,0	82,0	6,0	2,3	3,2	0,00390	17,2	52	
	2EL100L4B	2,20	1445	4,85	14,60	0,78	84,3	85,3	84,2	6,0	2,1	3,2	0,00800	22,7	54	
	2EL100L4C	3,00	1440	6,42	19,89	0,79	85,5	85,7	84,6	6,3	2,3	3,1	0,01100	24,2	54	
400/690	2EL112M4C	4,00	1450	8,20	26,35	0,81	86,8	87,4	86,5	6,6	2,5	3,4	0,01300	32,0	58	
	2EL132S4B	5,50	1455	11,05	36,10	0,82	87,7	88,6	88,0	6,7	2,6	3,2	0,03000	47,8	62	
	2EL132M4C	7,50	1460	15,00	49,00	0,81	88,7	89,0	89,0	7,0	2,7	3,3	0,03500	54,8	62	
	2EG160M4B	11,00	1465	21,30	71,70	0,83	89,8	90,3	89,5	6,9	2,4	3,0	0,06800	113,6	65	
	2EG160L4C	15,00	1460	28,80	98,12	0,83	90,6	91,3	90,9	6,9	2,6	3,0	0,08500	131,9	65	
	2EG180M4B	18,50	1465	34,90	120,60	0,84	91,2	91,5	91,4	6,9	2,5	3,0	0,12600	157,6	65	
	2EG180L4C	22,00	1465	41,40	143,40	0,84	91,6	91,7	91,5	7,1	2,6	3,2	0,14000	174,4	65	

## PERFORMANS VE BOYUTLAR

### ELEKTRİKSEL ÖZELLİKLER 400V 50Hz 1000 d/d

Gerilim (V)	Tip	Tam Yük Değerleri								Kalkış Değerleri		Devrilme Momenti	Atalet Momenti	B3 Motor Ağırlığı	Ses Seviyesi
		Güç	Devir	Akım	Moment	Güç Faktörü	Verim % $\eta$			Akım	Moment				
		kW	d/d	A	Nm	$\cos \varphi$	4/4	3/4	1/2	$I_A/I_N$	$M_A/M_N$				
230/400	2EL071M6B	0,18	920	0,60	1,87	0,67	64,5	63,0	57,0	3,2	1,9	2,3	0,00075	5,9	42
	2EL071M6C	0,25	920	0,78	2,59	0,69	66,5	66,0	61,0	3,3	1,9	2,3	0,00092	6,6	42
	2EL080M6A	0,37	925	1,08	3,82	0,69	71,4	71,5	70,0	4,0	2,0	2,6	0,00190	9,1	45
	2EL080M6B	0,55	932	1,50	5,64	0,72	73,5	74,0	71,0	4,2	2,1	2,6	0,00240	9,9	45
	2EL090S6A	0,75	940	2,00	7,62	0,71	75,9	76,1	73,1	4,1	2,0	2,6	0,00360	13,3	48
	2EL090L6B	1,10	940	2,90	11,18	0,70	78,1	78,3	75,0	4,3	2,1	2,6	0,00400	14,8	48
	2EL100L6A	1,50	950	3,72	15,00	0,73	79,8	80,2	79,5	4,5	2,1	2,6	0,01000	20,2	52
	2EL112M6A	2,20	960	5,32	21,90	0,73	81,8	82,0	81,5	5,3	2,1	2,7	0,01400	25,0	56
400/690	2EL132S6A	3,00	970	6,85	29,60	0,76	83,3	84,0	83,0	5,6	2,0	2,8	0,02800	42,0	60
	2EL132M6B	4,00	970	8,80	39,38	0,77	85,2	85,7	85,3	5,2	2,1	2,6	0,03400	46,0	60
	2EL132M6C	5,50	965	12,00	54,40	0,77	86,0	87,2	87,0	5,7	2,1	2,7	0,03900	51,0	60
	2EG160M6B	7,50	972	16,30	73,68	0,76	87,2	88,1	87,7	5,6	2,4	2,7	0,07900	113,2	63
	2EG160L6D	11,00	970	22,95	108,30	0,78	88,7	90,0	89,9	6,0	2,5	2,9	0,10500	136,1	63
	2EG180L6D	15,00	975	31,00	146,90	0,78	89,7	90,5	90,2	6,2	2,5	2,9	0,18000	175,2	64



## PERFORMANS VE BOYUTLAR

### ELEKTRİKSEL ÖZELLİKLER 400V 50Hz 3000 d/d

Gerilim (V)	Tip	Tam Yük Değerleri									Kalkış Değerleri		Devrilme Momenti	Atalet Momenti	B3 Motor Ağırlığı	Ses Seviyesi
		Güç	Devir	Akım	Moment	Güç Faktörü	Verim % $\eta$			Akım	Moment					
		kW	d/d	A	Nm	cos $\phi$	4/4	3/4	1/2	$I_A/I_N$	$M_A/M_N$					
230/400	3EL071M2B	0,37	2830	0,86	1,25	0,81	76,6	77,0	75,0	6,0	2,8	3,0	0,00086	6,2	53	
	3EL071M2C	0,55	2830	1,19	1,86	0,84	79,4	80,2	78,8	6,1	2,9	3,3	0,00096	7,2	53	
	3EL080M2B	0,75	2880	1,59	2,49	0,84	80,7	82,0	81,5	6,7	3,0	3,6	0,00140	9,6	54	
	3EL080M2C	1,10	2880	2,26	3,64	0,85	82,7	83,0	82,4	6,8	3,1	3,8	0,00165	10,9	54	
	3EL090S2B	1,50	2900	2,97	4,94	0,86	84,8	85,4	84,2	7,6	3,1	3,9	0,00220	15,6	59	
	3EL090L2C	2,20	2900	4,25	7,24	0,87	85,9	86,8	86,1	7,2	3,0	3,8	0,00310	17,0	59	
	3EL100L2C	3,00	2915	5,58	9,83	0,89	87,1	87,6	86,9	7,9	3,0	4,1	0,00540	23,3	62	
	3EL112M2C	4,00	2915	7,28	13,10	0,90	88,1	88,8	88,2	7,5	2,6	3,9	0,01100	29,1	65	
400/690	3EL132S2B	5,50	2945	9,90	17,83	0,90	89,2	89,0	88,6	8,9	2,9	3,9	0,02200	44,4	67	
	3EL132S2C	7,50	2945	13,20	24,32	0,91	90,1	90,5	89,7	8,4	2,6	4,0	0,02900	51,5	67	
	3EG160M2B	11,00	2950	19,70	35,60	0,88	91,2	91,0	90,5	8,0	2,6	3,9	0,05300	113,6	69	
	3EG160M2C	15,00	2950	25,90	48,55	0,91	91,9	92,1	91,6	8,9	3,1	4,2	0,06200	131,1	69	
	3EG160L2D	18,50	2945	31,70	60,00	0,91	92,4	92,7	92,3	8,9	3,1	4,2	0,07000	135,2	69	
	3EG180M2B	22,00	2957	38,10	71,05	0,90	92,7	92,9	92,0	8,6	2,6	3,9	0,08200	178,2	70	

### ELEKTRİKSEL ÖZELLİKLER 400V 50Hz 1500 d/d

Gerilim (V)	Tip	Tam Yük Değerleri									Kalkış Değerleri		Devrilme Momenti	Atalet Momenti	B3 Motor Ağırlığı	Ses Seviyesi
		Güç	Devir	Akım	Moment	Güç Faktörü	Verim % $\eta$			Akım	Moment					
		kW	d/d	A	Nm	cos $\phi$	4/4	3/4	1/2	$I_A/I_N$	$M_A/M_N$					
230/400	3EL071M4C	0,25	1435	0,67	1,66	0,71	76,0	75,4	71,5	5,4	2,2	3,0	0,00096	6,8	45	
	3EL071M4D	0,37	1435	0,97	2,46	0,70	78,5	78,2	75,0	5,5	2,2	3,1	0,00120	7,5	45	
	3EL080M4C	0,55	1450	1,34	3,62	0,73	80,8	80,4	77,0	5,9	2,1	3,1	0,00220	10,5	50	
	3EL080M4D	0,75	1450	1,77	4,94	0,74	82,5	82,3	80,0	6,2	2,5	3,4	0,00360	11,6	50	
	3EL090S4C	1,10	1450	2,46	7,25	0,76	84,5	84,3	82,0	7,0	2,6	3,6	0,00390	16,3	51	
	3EL090L4D	1,50	1450	3,30	9,88	0,77	85,3	85,2	83,0	7,2	2,8	3,8	0,00480	18,0	51	
	3EL100L4C	2,20	1450	4,65	14,49	0,79	86,7	87,2	86,0	7,2	2,8	3,6	0,01100	24,4	53	
	3EL100L4D	3,00	1450	6,26	19,76	0,79	87,7	88,0	87,0	7,2	2,8	3,6	0,01300	26,7	53	
400/690	3EL112M4D	4,00	1460	8,05	26,16	0,81	88,6	88,4	87,5	7,4	2,8	3,8	0,01500	33,9	58	
	3EL132S4C	5,50	1460	10,65	36,00	0,83	89,6	90,2	90,0	7,4	2,8	3,4	0,03500	53,4	61	
	3EL132M4D	7,50	1465	14,40	48,90	0,83	90,4	90,4	89,4	7,9	3,0	3,8	0,04200	59,5	61	
	3EG160M4C	11,00	1470	21,00	71,46	0,83	91,4	91,7	91,0	7,6	2,8	3,3	0,08500	127,4	63	
	3EG160L4D	15,00	1470	28,70	97,45	0,82	92,1	92,4	91,9	7,8	2,8	3,6	0,09500	136,4	63	
	3EG180M4C	18,50	1475	35,00	119,80	0,82	92,6	93,2	92,9	7,7	3,0	3,3	0,14000	173,2	64	
	3EG180L4D	22,00	1470	41,40	142,92	0,82	93,0	93,7	93,7	8,0	3,0	3,4	0,16000	186,8	64	



## PERFORMANS VE BOYUTLAR

### ELEKTRİKSEL ÖZELLİKLER 400V 50Hz 1000 d/d

Gerilim (V)	Tip	Tam Yük Değerleri								Kalkış Değerleri		Devrilme Momenti	Atalet Momenti	B3 Motor Ağırlığı	Ses Seviyesi
		Güç	Devir	Akım	Moment	Güç Faktörü	Verim % $\eta$			Akım	Moment				
		kW	d/d	A	Nm	cos $\phi$	4/4	3/4	1/2	I <sub>A</sub> /I <sub>N</sub>	M <sub>A</sub> /M <sub>N</sub>				
230/400	3EL071M6C	0,18	930	0,55	1,85	0,69	68,0	67,4	62,6	3,6	2,0	2,4	0,00092	6,7	41
	3EL071M6D	0,25	930	0,77	2,57	0,67	70,0	69,7	66,0	3,6	2,2	2,5	0,00105	7,5	41
	3EL080M6B	0,37	930	1,03	3,80	0,70	74,0	73,8	70,0	4,4	2,1	2,6	0,00240	9,8	43
	3EL080M6C	0,55	935	1,47	5,62	0,70	77,2	77,3	74,4	4,3	2,2	2,7	0,00270	10,6	43
	3EL090S6B	0,75	945	1,96	7,58	0,70	78,9	79,5	77,6	4,7	2,2	2,7	0,00400	14,6	46
	3EL090L6C	1,10	940	2,75	11,20	0,71	81,0	80,8	79,4	5,0	2,2	2,7	0,00480	17,0	46
	3EL100L6B	1,50	955	3,50	15,00	0,75	82,5	82,7	81,4	5,3	2,1	2,8	0,01400	22,5	50
	3EL112M6B	2,20	965	4,95	21,70	0,76	84,3	84,5	83,5	5,5	2,2	3,0	0,01900	27,2	56
400/690	3EL132S6B	3,00	970	6,55	29,40	0,77	85,6	85,5	84,5	6,2	2,1	3,0	0,03400	46,5	58
	3EL132M6C	4,00	970	8,52	39,40	0,78	86,8	87,0	85,5	6,2	2,2	3,0	0,03900	51,0	58
	3EL132M6D	5,50	970	11,55	54,15	0,78	88,0	88,9	88,5	6,2	2,2	3,0	0,04200	56,0	58
	3EG160M6D	7,50	972	15,55	73,68	0,78	89,1	89,4	88,4	6,3	2,6	3,0	0,10500	134,8	61
	3EG160L6E	11,00	972	22,90	108,07	0,77	90,3	90,9	90,5	6,6	2,9	3,3	0,13000	143,6	62
	3EG180L6E	15,00	975	30,80	146,92	0,77	91,2	91,6	91,0	6,7	2,9	3,1	0,20000	187,2	63

