

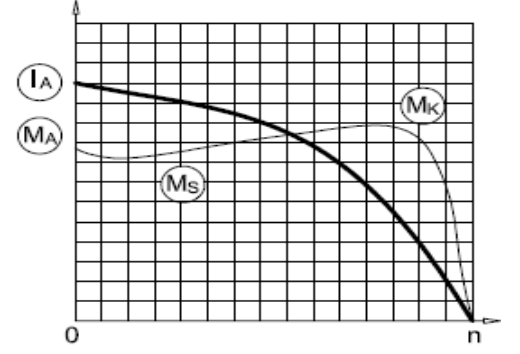
AGM 63 4b

IE2

GAMAK

3-Fazlı 230/400 V 50 Hz

Çalışma Türü	: S1
Koruma Derecesi	: IP 55 (TEFC)
Yalıtım Sınıfı	: F (155 °C)
Sıcaklık Artışı	: Class B (80K)
Bağlantı Biçimi	: B35



ELEKTRİKSEL TASARIM

Çıkış Gücü (kW)	: 0,18						
Anma Hızı (rpm)	: 1340						
Anma Akımı (A)	: 0,6						
Anma Momenti – Mn (Nm)	: 1,28						
Cos φ	: 0,73						
Verim %	: <table border="1"><tr><td>4/4</td><td>3/4</td><td>1/2</td></tr><tr><td>59,7</td><td>59,7</td><td>55,8</td></tr></table>	4/4	3/4	1/2	59,7	59,7	55,8
4/4	3/4	1/2					
59,7	59,7	55,8					

Eylemsizlik Momenti J(kgm)² : 0,00021

Doğrudan Kalkış

Kalkış Akımı – Ia (A)	: 1,74
Ia / In	: 2,9
Kalkış Momenti – Ma (Nm)	: 2,6
Ma / Mn	: 2

Y / Δ Kalkış

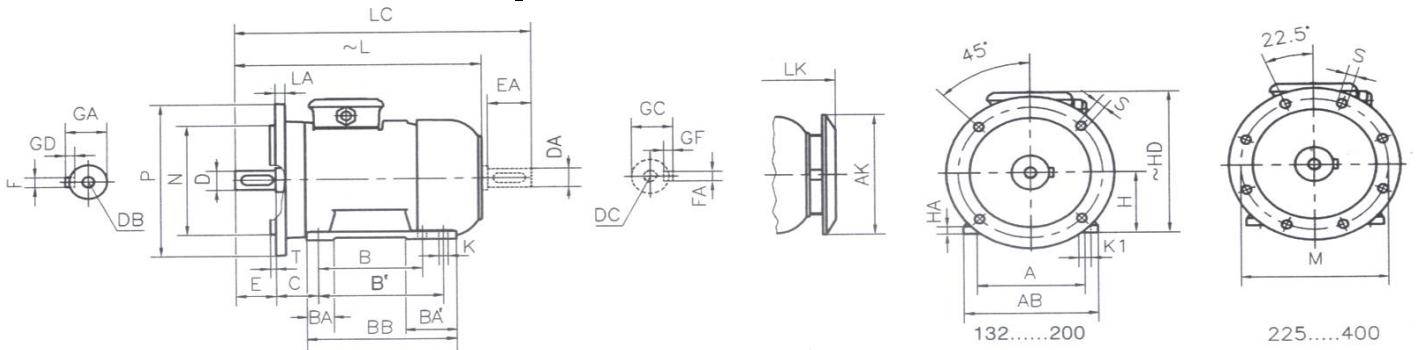
Kalkış Akımı – Ia (A)	: -
Ia / In	: -
Kalkış Momenti – Ma (Nm)	: -
Ma / Mn	: -
Devrilme Momenti – Mk (Nm)	: 2,6
Mk / Mn	: 2,0

MEKANİK TASARIM

Gövde	: Alüminyum
Kapaklar	: Alüminyum
B35 Flanş	: Alüminyum
Soğutma Fanı	: Plastik
Klemens Kutusu	: Plastik
Rakorlar	: Pg 11
Rakor Adedi	: 1

Yatak Bilgileri

	Ön Rulman	Arka Rulman
Standart Tasarım	6201 ZZ	6201 ZZ
Güçlendirilmiş Tasarım	-	-
Gürültü Seviyesi (dB-A)	: 43	
Boya	: RAL 7031- Gri	
Yaklaşık Ağırlık (kg)	: 3,9	



BOYUTLAR

Ayaklı ve flanşlı motor boyutları: (Flanş biçimi - DIN EN 50 347) B35 yapı biçiminde

H	HD	HA	A	AB	AKØ	KØ	K1	B	B'	BA	BA'	BB	Flanş No	MØ	NØ	PØ	No	SØ	T	LA	L	LC	LK	C	E	EA	DB	DØ	DAØ	GA	GC	FxGD	FxGF
63	160	10	100	125	116	7	11	80	-	27	-	103	FF 115	115	95	140	4	10	3	10	216	243	245	40	23	M4	11	13	13	4X4			

* Verim değerleri IEC 60034-2-1 : 2014 standardına uygun olarak endirekt ölçüm metodu ile hesaplanmıştır. Ek kayıplar, değişken yük değerlerinde yapılmış olan test sonuçlarına göre belirlenir.