

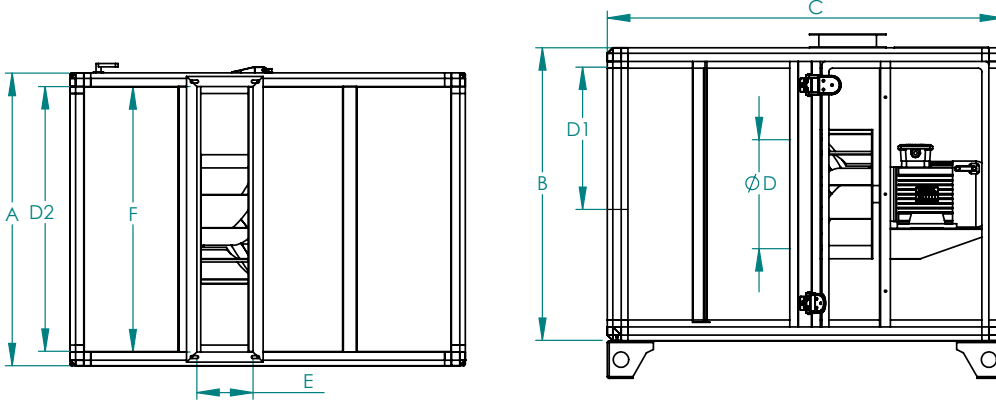
## -FMEF-

KABİNLİ SEYREK KANATLI SALYANGOZ  
MUTFAK EGZOZ ASPİRATÖRLERİ (ÜÇ KABİNLİ)  
(YAĞ TUTUCU FİLTRELİ)

MODEL	GERİLİM (VOLT/HZ)	MOTOR GÜCÜ		AKIM (A)	DEVİR (d/d)	DEBİ (m <sup>3</sup> /h)	BASINÇ (mm/ss)
		HP	KW				
FMEF-1	230/380/50	1	0,75	2,10	1400	2000	40
FMEF-1,5	230/380/50	1,5	1,1	2,60	1400	3000	45
FMEF-2	230/380/50	2	1,5	3,50	1400	5000	50
FMEF-3	230/380/50	3	2,2	5,00	1400	7000	55
FMEF-4	230/380/50	4	3	6,60	1400	8500	60
FMEF-5,5	380/50	5,5	4	8,20	1400	10000	65
FMEF-7,5	380/50	7,5	5,5	11,20	1400	14000	70
FMEF-10	380/50	10	7,5	15,40	1400	18000	75
FMEF-15	380/50	15	11	21,00	1400	22000	85
FMEF-20	380/50	20	15	29,80	1400	26000	100
FMEF-25	380/50	25	18,5	34,50	1400	30000	110
FMEF-30	380/50	30	22	42,50	1400	35000	120
FMEF-40	380/50	40	30	55,00	1400	40000	150
FMEF-50	380/50	50	37	67,00	1400	45000	180

NOT: TALEP ÜZERİNE 45.000 m<sup>3</sup>/h-100.000 m<sup>3</sup>/h ARASI KAPASİTELERDE ÜRETİM YAPILMAKTADIR.

NOT: BOYALI TALEP EDİLDİĞİNDE %5 FİYAT FARKI UYGULANIR.



MODEL	A	B	TEK FİLTRE	ÇİFT FİLTRE	ATIŞ		EMİŞ		
			C	C	E	F	D	D1	D2
FMEF-1	600	600	1040	1240	210	500	250	220	500
FMEF-1,5	660	660	1100	1300	240	560	280	250	560
FMEF-2	760	760	1150	1350	240	660	300	250	660
FMEF-3	860	860	1200	1400	240	760	320	250	760
FMEF-4	960	960	1280	1480	270	860	340	280	860
FMEF-5,5	1060	1060	1380	1580	320	960	380	330	960
FMEF-7,5	1160	1160	1500	1700	390	1060	438	400	1060
FMEF-10	1160	1160	1550	1750	440	1060	495	440	1060