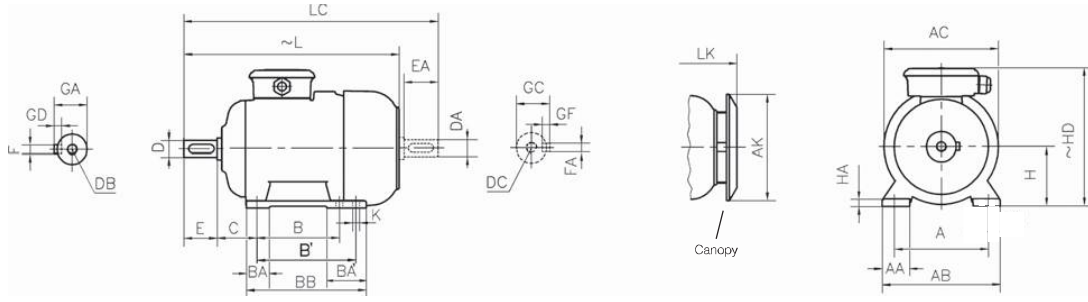


AYAKLI (B3) - DÖKME DEMİR (PİK) GÖVDE



Yapı büyüklüğü	Kutup sayısı	Ayaklı motor boyutları : B3, B6 ¹⁾ , B7 ¹⁾ , B8 ¹⁾ , B15, V5 ¹⁾ , V6 ¹⁾ yapı biçimlerinde																				GA GC	FxGD FxGF									
		H	HD	HA	A	AA	AB	AC Ø	AK Ø	K Ø	B	B'	BA	BA'	BB	L	LC	LK	C	E EA	DB ²⁾ DC			D Ø DA Ø								
132	S	2-4-6-8	132	300	15	216	52	260	257	239	12	140	-	46	84	218	498	584	535	89	80	M12	38	41	10X8							
	-											178																				
160	M	2-4-6-8	160	380	22	254	60	312	310	303	15	210	-	62	-	260	600	716	657	108	110	M16	42	45	12X8							
	254											-	304													644	760	701				
180	M	2-4-6-8	180	421	24	279	68	354	348	303	15	241	279	57	85	319	657	773	714	121	110	M16	48	51.5	14X9							
	279											-	62													-	329	695	811	752		
200	L	2-4-6-8	200	477	26	318	80	398	390	370	19	305	-	68	-	355	747	865	803	133	110	M20	55	59	16X10							
225	S	4-8	225	510	30	356	82	438	434	370	19	286	311	76	92.5	363	795	943	851	140	M20	60	64	18X11								
	M	2										311	-									371			790	908	846	149	110	55		
	4-6-8	-										-	820									968			876	140	60					
250	M	2	250	572	35	406	80	484	480	440	24	349	-	75	-	410	896	1044	952	168	140	M20	60	64	18X11							
	4-6-8	65																														
280	S	2	280	630	40	457	120	550	544	440	24	368	-	85	128	474	958	1106	1014	190	140	M20	65	69	18X11							
	4-6-8	75																														
	M	2																					-			419	-	-	-	65	79.5	20X12
	4-6-8	75																					69			18X11						
315	S	2	315	825	50	508	125	620	614	571	28	406	-	115	166	550	1120	1270	1197	216	140	M20	65	69	18X11							
	4-6-8	1150															1330	1227	170				85									
	M	2															-	457	-				-			1120	1270	1197	140	65		
	4-6-8	1150															1330	1227	170				85									
	L	2															508	-	125				-			600	1190	1340	1267	140	65	
	4-6-8	1220															1400	1297	170				85									
355	M	2	355	980	50	610	150	740	732	571	28	560	-	140	-	680	1337	1517	1414	254	170	M20	80	85	22X14							
	4-6-8	1377															1597	1454	210				100									
	M	2															1467	1647	1544				170			80						
	4-6-8	1507															1727	1584	210				100									
400	L	2	400	1100	50	686	165	860	850	571	35	710	-	170	-	844	1560	1740	1637	280	170	M20	80	85	22X14							
	4-6-8	1600															1820	1677	210				110									
450	L	2	450	1201	62	800	180	975	960	571	45	900	-	200	-	1050	1768	1948	1845	280	170	M24	90	95	25X14							
	4-6-8	1808															2028	1885	210				120									
Toleranslar																																

¹⁾ B6, B7, B8, V5 ve V6 315 M yapı büyüklüğüne kadardır.

²⁾ DB, DC : DIN 332-2 biçim D

Bütün ölçüler mm birimindedir.